

お寺大会 エントリーシート

出品者名

高間@品川

作品タイトル

ボイド管を使ったバスレフ型 20cm Two Way スピーカーシステム

作品紹介（回路図や構成図、コスト、出品者本人のコメント・所感など）

過去に お寺大会のオークションで落札したボイド管を使って、ベーシックなバスレフ型スピーカーシステムを製作しました。

ボイド管とバツフル板の取り付けが簡単に行えるように工夫しました。

使用機材

直径 40cm 長さ 60cm ボイド管 ← 長さを 30cm に分割 お寺大会で落札

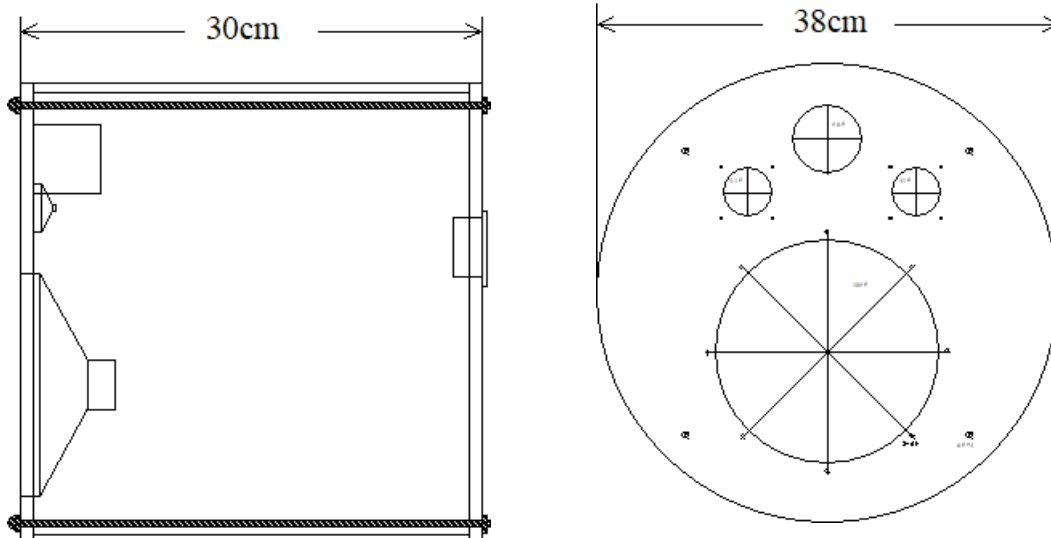
Electro-Voice MS-802 20cm Woofer ← Hard-Off にて購入

北日本音響 F00805HO 5cm Tweeter ← 秋月電子にて購入

14mm 厚 合板、M4 長ねじ、TS ソケット(バスレフポート使用) 等

ネットワーク -12dB/oct クロスオーバー $F_c=2200\text{Hz}$

BOX 形状



BOX 容積 約 30L

バスレフポート 直径 4cm 長さ 6cm

出品者名

使用スピーカー 仕様

Woofe

Electro-Voice MS-802 に使用している 20cmWoofe

インピーダンス 6ohm 、能率 91dB 1m、fo=65Hz

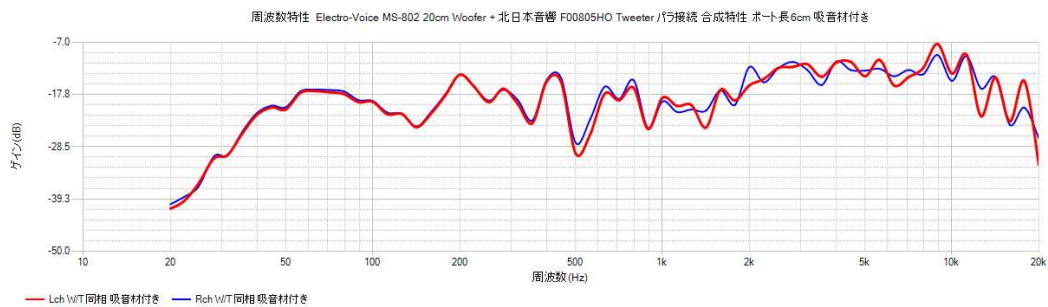
Tweeter

北日本音響 F00805HO 5cm コーン型 Tweeter

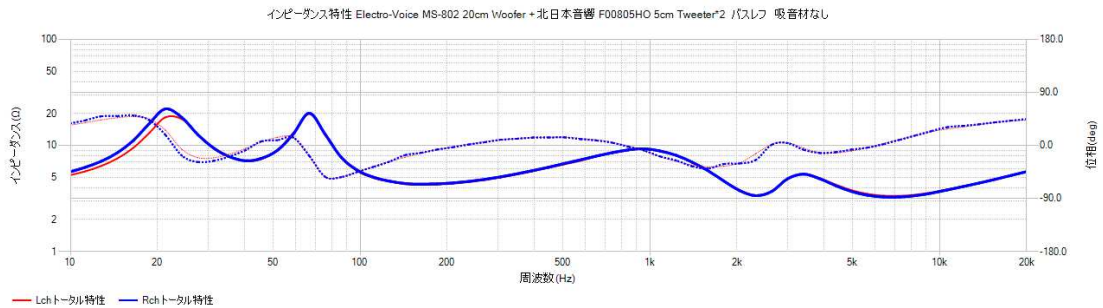
インピーダンス 8ohm、能率 87dB ← 2台並列接続で使用

周波数特性 2KHz~20KHz

合成周波数特性 Weefer 軸上 50cm 12dB/oct fc=2200Hz W/T 同相接続



合成インピーダンス特性



この用紙は 2 枚記入し、1 枚は作品に添付、1 枚は事務局に提出してください。
この作品紹介を参考に大会レポートを作成します。