

お寺大会 エントリーシート

石田 隆

作品タイトル

完全対向 2way ポールスピーカ

作品紹介 (回路図や構成図、コスト、出品者本人のコメント・所感など)

PARCのスピーカユニットを対向で使用し、20cm径のボイド管による円筒エンクロージャに収めた2Wayスピーカを紹介します。

各ユニットは背面对向で内部にて固定され、振動(振動板の反作用)を打消しするようになっています。



使用ユニット(各ch)

ウーファ PARC DCU-131Ax2

ツイータ PARC DCU-T114Sx2

ネットワーク エンクロージャ

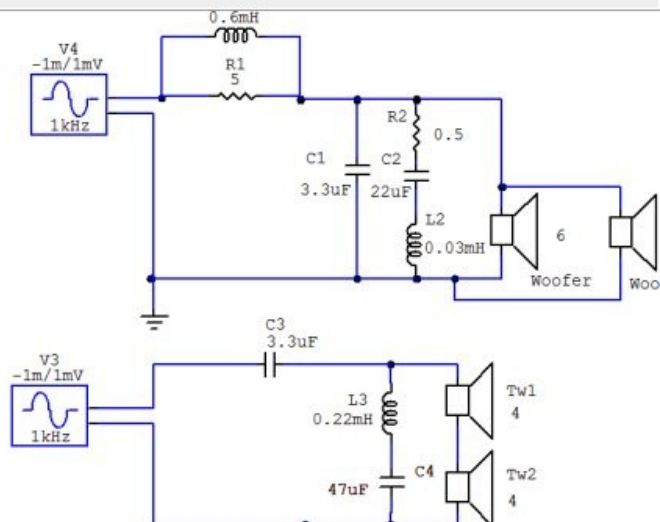
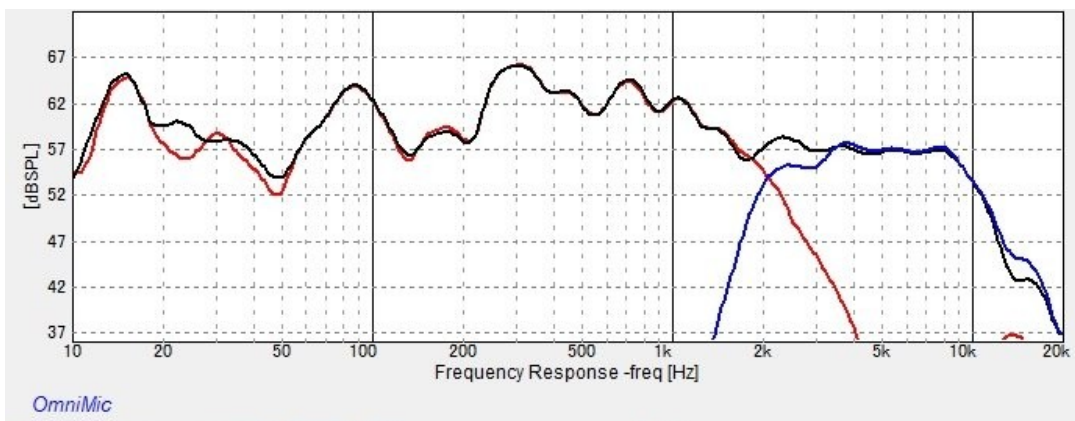
LR2次クロス約2kHz 20cm径ボイド管 25L (バスレフ)

重量

約5.8kg (1台)

サイズ (ツイータ除く)

21cmΦ x 94cm



(ブログ) <https://hkm77562.seesaa.net>