

お寺大会 エントリーシート

出品者名 (フルネームでお願いします)

内田勝盛

作品タイトル

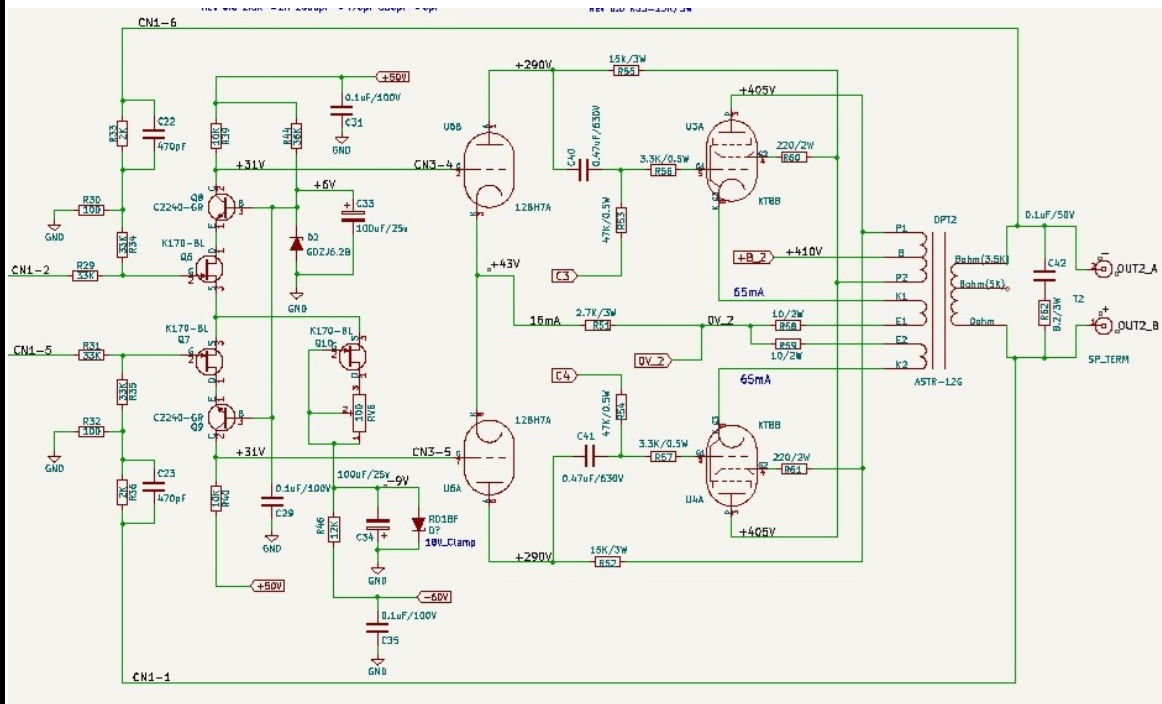
KT88/KT120 平衡型 CSPP AMP

作品紹介 (回路図や構成図、コスト、出品者本人のコメント・所感など)

KT88 を使用した平衡型のマックイントッシュ方式 CSPP アンプです、出力管を KT120 に差し替えて金満アンプ仕様になりました。

CSPP 専用出力トランスはアストロ電子の ASTR-12G を使用し、ドライブは 12BH7A でブートストラップ方式で KT88 を駆動しています、初段は JFET+NPN のカスコードの平衡型入力差動アンプで、入力切替で RCA コネクタの不平衡にも対応しています。

仕様 出力：30W (8Ω：THD=2%)
周波数特性：3HZ—80KHZ (0.3W)
DF：13 (1KHZ)
ひずみ率：0.2% (1W) 0.8% (10W)



この用紙は2枚記入し、1枚は作品に添付、1枚は事務局に提出してください。
この作品紹介を参考に大会レポートを作成します。