

MC

お寺大会 エントリーシート

出品者名

大塚@川崎市

作品タイトル

LME49710 使用 OP アンプイコライザー for MC

作品介绍 (回路図と、出品者本人のコメント・所感など)

LME49710 というオペアンプ 1 回路入りパッケージのものを使用し、同オペアンプのアプリケーションノートどおりの回路にて制作しました。

基板は、アプリケーションノートどおりの回路を基板に起こしていた方がいたのでこれをネットで入手したものです。

抵抗(R7)を80オームぐらいに変更するとMM型にも(たぶん)出来ます。

電源は3端子レギュレーターを用いた±15Vを左右共通で使用します。

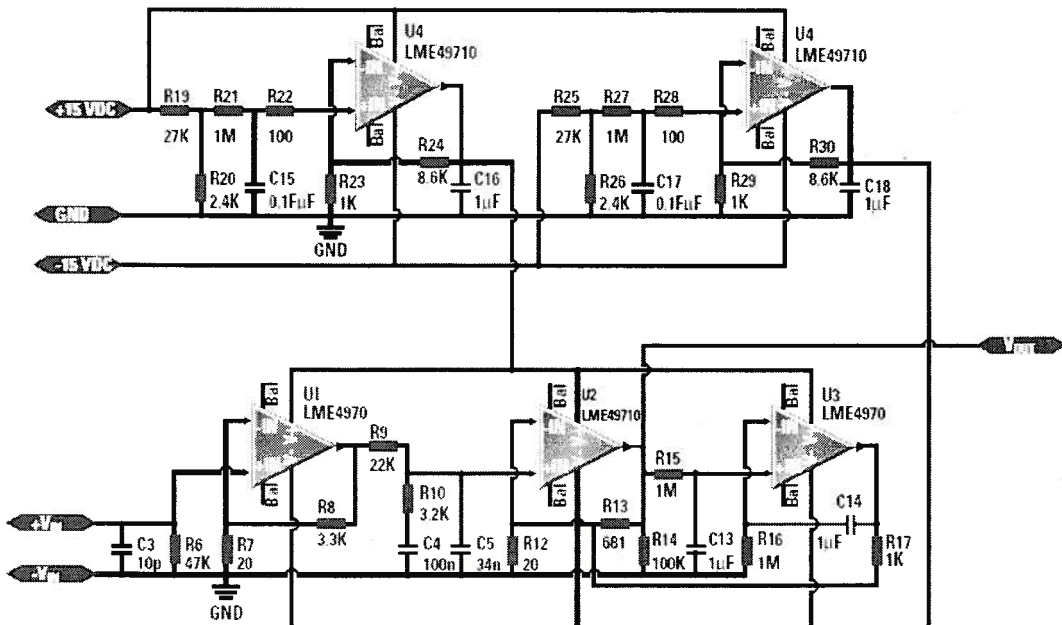


Figure 1. パッシブEQ (イコライゼーション) RIAA回路図

この用紙は2枚記入し、1枚は作品に添付、1枚は事務局に提出してください。
この作品介绍を参考に大会レポートを作成します。