

お寺大会 エントリーシート

NO 6

出品者名 (フルネームでお願いします)

今川博道

作品タイトル

充電式 電気蓄音機

作品介绍 (回路図や構成図、コスト、出品者本人のコメント・所感など)

アナログ再生に拘る自分としては、ポータブルもアナログ (レコード再生) で製作する事に。

ヤフオクで GET し修理済みのダイレクトドライブターンテーブルを電池駆動でテスト。電源として DC28V~38V の範囲なら正常動作する事確認。

知人より譲り受けたニッケル水素電池 18V1800mAh (容量不足で交換した物) から比較的容量の有る物 2 組を分解してキャビネット内部の隙間にボンド着ける。

OP アンプ使用の自作 Phono イコライザー基盤、中華製プリアンプ基盤、自作 LM3886 パワーアンプ基盤、中華製ブルー투스・MP3 再生基盤 等を組み込む。

電源は±18V をパワーアンプ部に、3 端子で±12V に落としてイコライザーとプリアンプ部に供給、ターンテーブルは±18V を直列にして 36V で動作。

充電は外部から充電器 定電流充電 約 400mA 4 時間程度

ターンテーブル: クォーツロック式ダイレクトドライブ 33/45rpm Victor 製改造

カートリッジ: Victor 製 MM 形

デジタル再生部: USB・カード MP3 再生・ブルー투스受信・赤外線リモコン付き

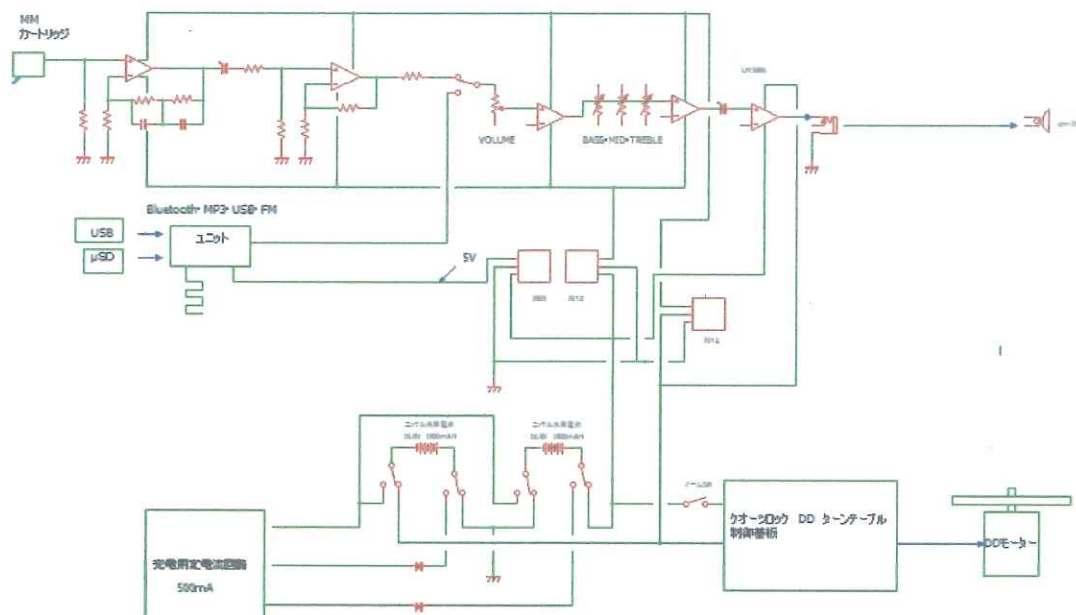
出力: 実測してませんが 15w+15w 程度あると思います。

スピーカー: マークオーディオ CHR-70 バスレフボックス入り

使用可能時間: 家庭で再生する音量で、30cmLP 両面再生 6 枚迄確認

ブルー투스は 10 時間迄確認

ブロック図



この用紙は 2 枚記入し、1 枚は作品に添付、1 枚は事務局に提出してください。

この作品紹介を参考に大会レポートを作成します。