

お寺大会 エントリーシート

出品者名

宇多 弘

(2018.12.29)

作品タイトル

3kg 以下クラス 6BM8 超三結 アンプ

作品介绍 (回路図や構成図、コスト、出品者本人のコメント・所感など)

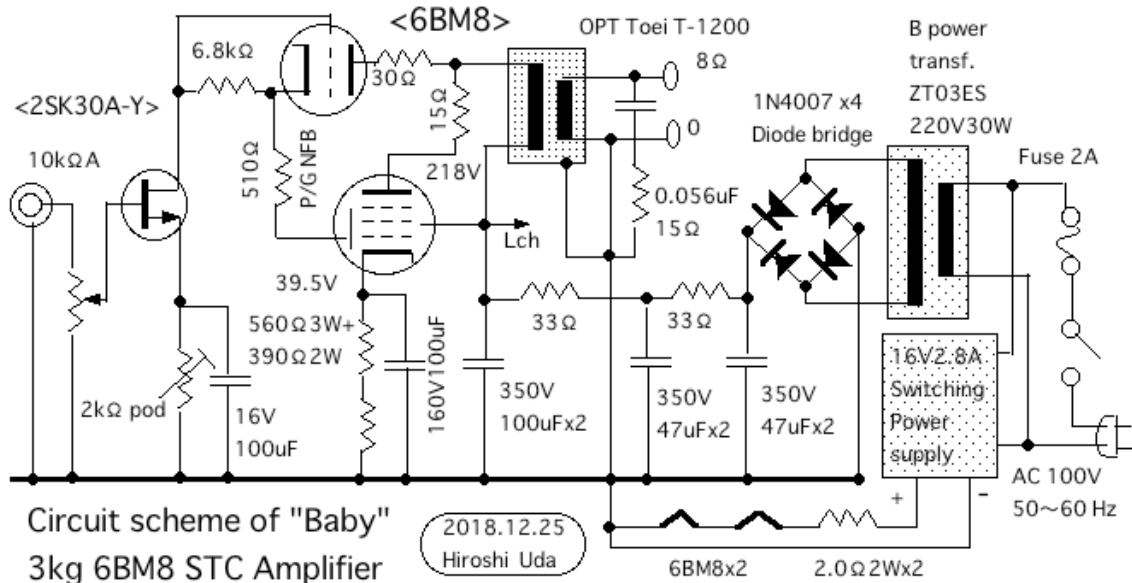
6BM8 の超三結 (超三極管接続回路) にて 3kg 以下クラスのアンプに纏めました。重量制限をクリアーするために、主に下記部分にて減量を図りました。

- (1) 筐体は桐板の プレット・ボード に、 (2) 真空管他の回路等は主に サブ・シャーシ に、
- (3) ヒーターソケット は SW 電源に、 (4) スピーカ 端子は簡易型に、
- (5) 感電防止の絶縁物 には 防臭材の容器を再利用、その他

意外に重いのが真空管、6BM8 二本で 38gr あります。次に重いのが電解 コンデンサ、B 電源にはもっと盛りたいのですが、重量制限との見合いで目をつぶりました。

電圧帰還管 {6BM8 (t)} の P に 30Ω を挿入して高域低下を若干抑制しました。

“Simple is best !” が本アンプの唯一の特徴です。



この用紙は2枚記入し、1枚は作品に添付、1枚は事務局に提出してください。
この作品紹介を参考に大会レポートを作成します。