

# お寺大会 エントリーシート

出品者名

内田@群馬

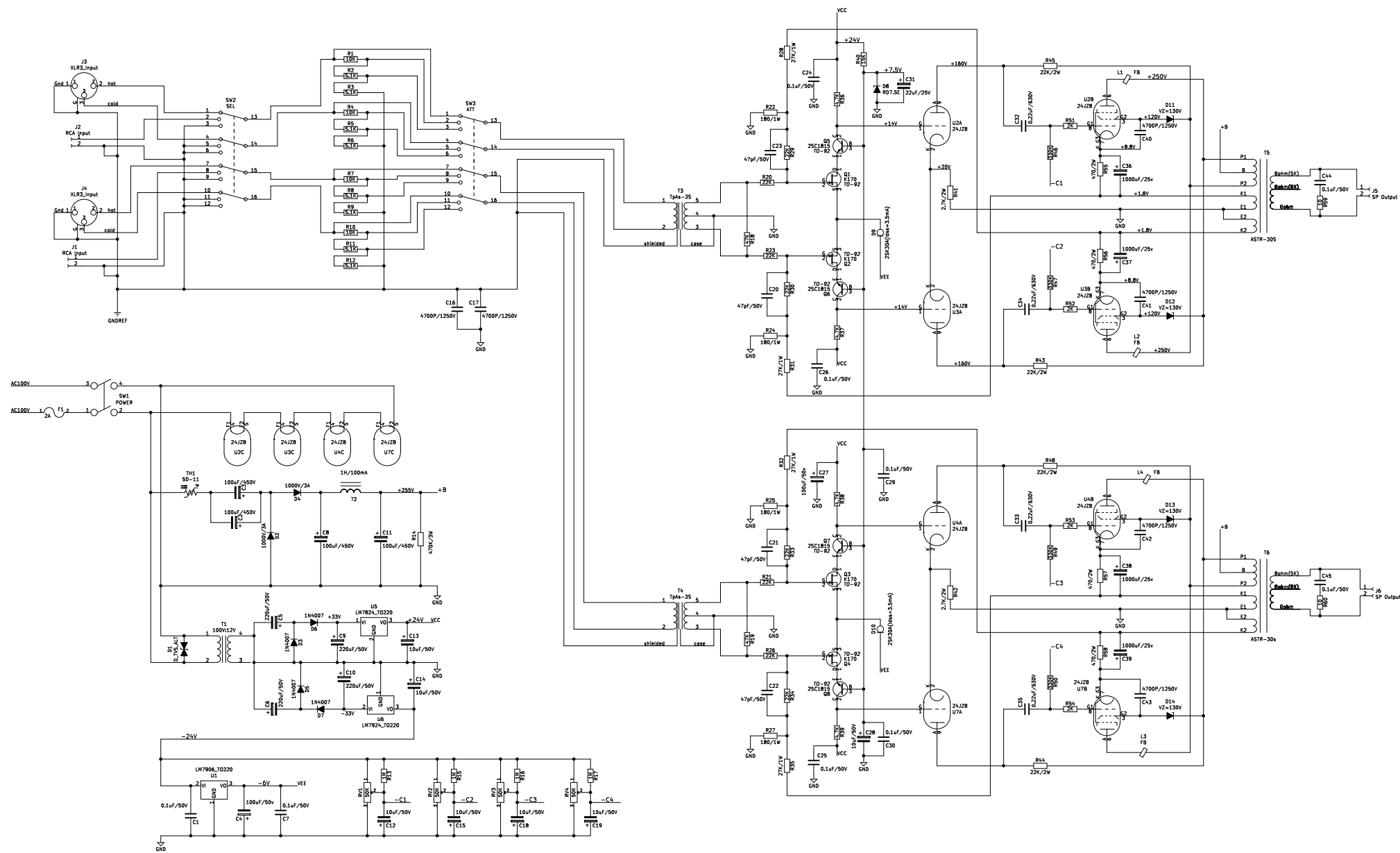
作品タイトル

24JZ8対称型CSPPアンプ

作品介绍（回路図や構成図、コスト、出品者本人のコメント・所感など）

染谷のASTR-30Sを使用したマッキントッシュタイプのCSPPアンプでアンプ部は平衡入力・平衡出力の対称型回路となっております、軽量化の為に電源トランスレス方式としていますが、入力トランスの採用と出力トランスからのフィードバック信号をCSPP専用トランスのカソード巻き線から得る事で、信号GNDとACラインを絶縁しています。

この用紙は2枚記入し、1枚は作品に添付、1枚は事務局に提出してください。  
この作品介绍を参考に大会レポートを作成します。



2x2J2B Symmetry Type Cross Shunt Push Pull Tube Amplifier  
 Design : Masamori Uchida  
 Sheet : /  
 File : 2x2J2B\_cspp.sch  
 Title : 2x2J2B\_cspp  
 Size : A2 Date : 2016-12-27 Rev : 1.1  
 KiCad E.D.A. Kicad (5.0.0) id : 1/1