

お寺大会 エントリーシート

出品者名

高間 欣也

作品タイトル

32A8pp KNF PowerTransLess AMP

作品紹介（回路図や構成図、コスト、出品者本人のコメント・所感など）

3kg 以下のアンプの部エントリー

32A8(6BM8 のヒーター 32V 管) と以前 ARITO さんが配布してくれたチョロQトランス(12K:8ohm PP 用 KNF 巻線付き) を組合せて、PP アンプを作りました。

重量を 3kg 以下に収めるためにパワートランスレスとしたので、入力 of 絶縁には SANSUI の TR 用の小型トランス ST78 を使用、出力 of 絶縁はトランスの 2 次側からの帰還をせずに KNF 巻線をオーバーオール of 帰還用にも使用することで対応しました。

シャーシは真空管を含めすべてを高さ 6cm*幅 31cm*奥行 24cm のケースに入れる構成としています。

32A8 の pp は通常 1 次側 5k Ω pp のトランスを使いますが、チョロQトランスは 12k Ω と高いので、32A8 の動作をプレート電圧 250V、スクリーン電圧 130V の変則的な使い方にして 1 次側 12k Ω の動作に合わせました。

その結果、出力は通常 of 10W 程度から 7.5W at 5% 程度に減少しました。

電源は B 電圧は 100V を半波倍電圧整流後、2 組 of FET のリップルフィルターを通して 250V と 130V を得ました。

ヒーターは 100V を半波整流後、CR で平滑して DC126V を得ました。ヒーターを直流点火したこともあり、ハム音は検知できません。

入力 of ST78 は低インピーダンス駆動をするために、OPAMP のバッファーを追加しているため、小型電源トランスを設けて $\pm 12V$ を得ています。

特性

最大出力 7.5W at 0.9V

周波数特性 5.3Hz~103KHz -3dB at 1W

歪率 5W 程度まで THD1% 以下

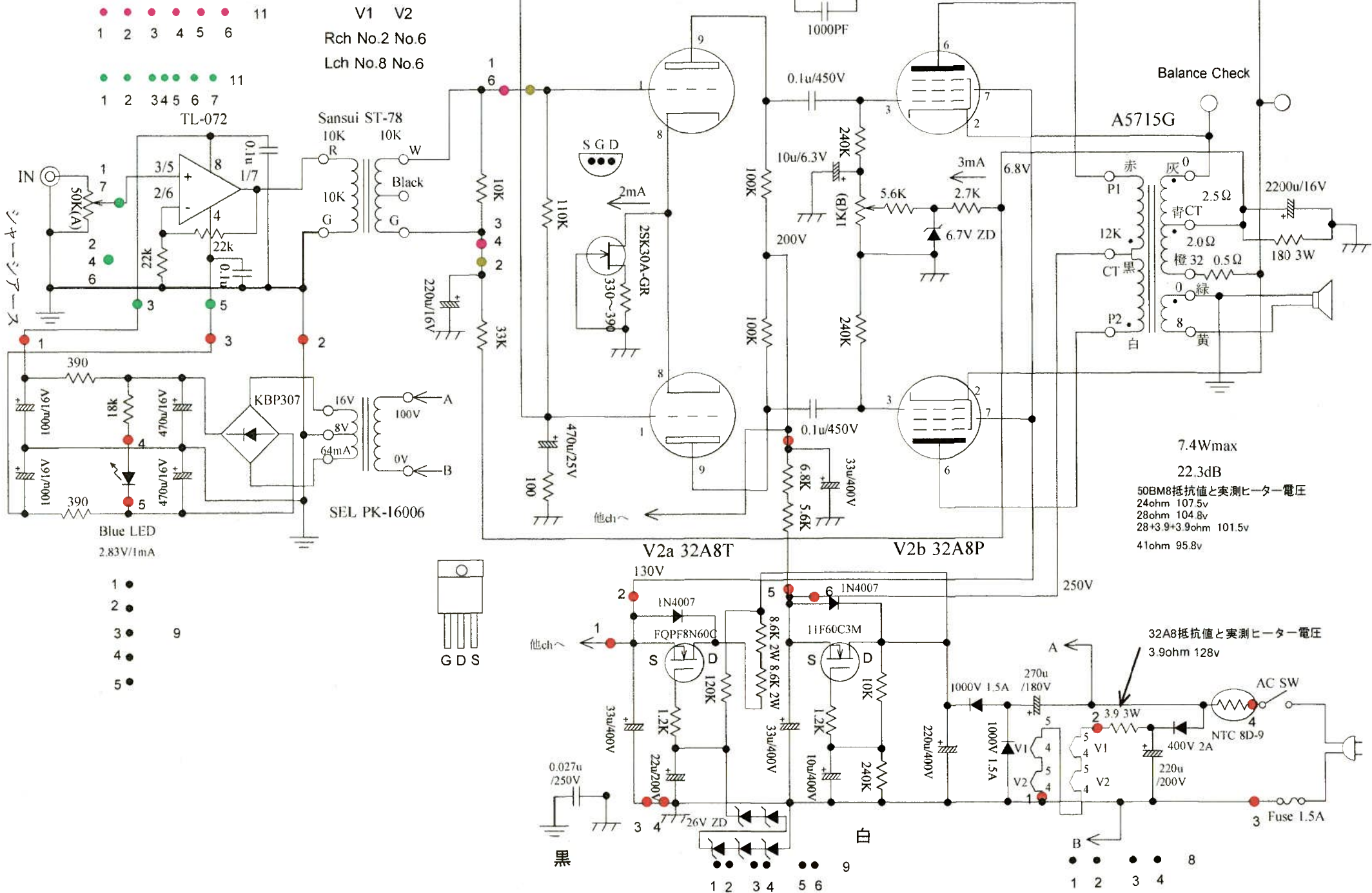
ダンピングファクター 約 4

アンプ重量 約 2.5kg

この用紙は 2 枚記入し、1 枚は作品に添付、1 枚は事務局に提出してください。

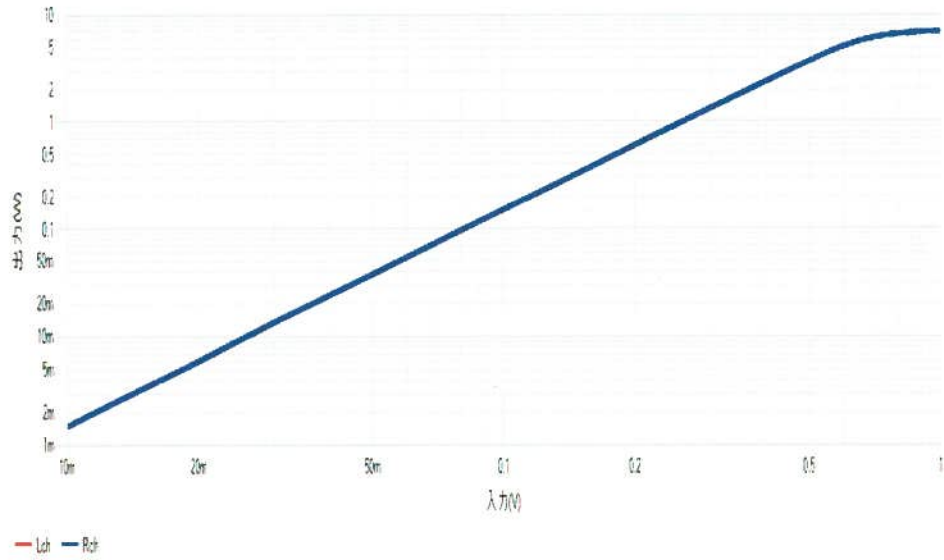
この作品紹介を参考に大会レポートを作成します。

32A8プッシュプル ST AMP 回路図

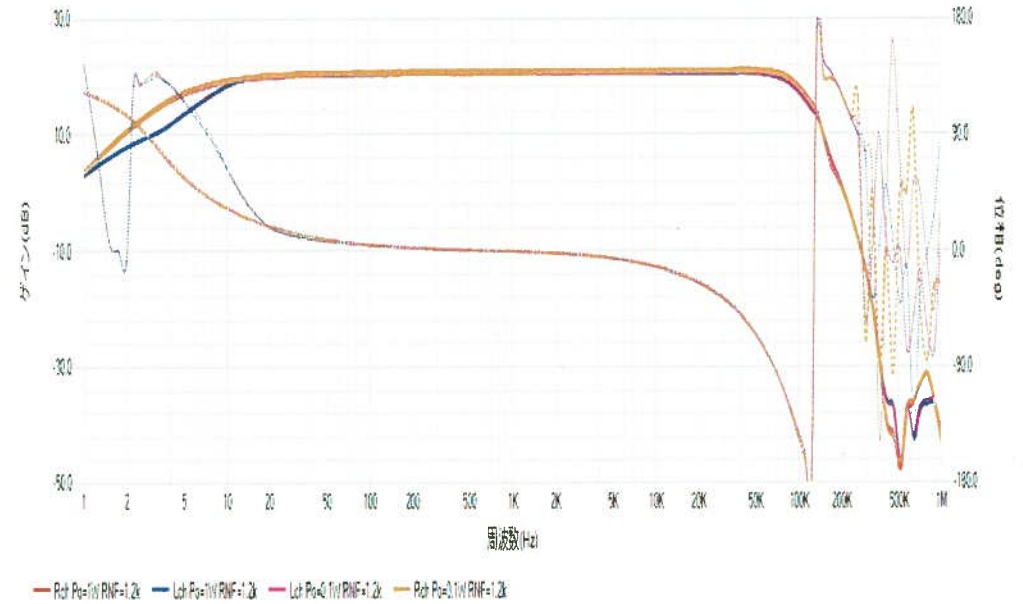


主要特性

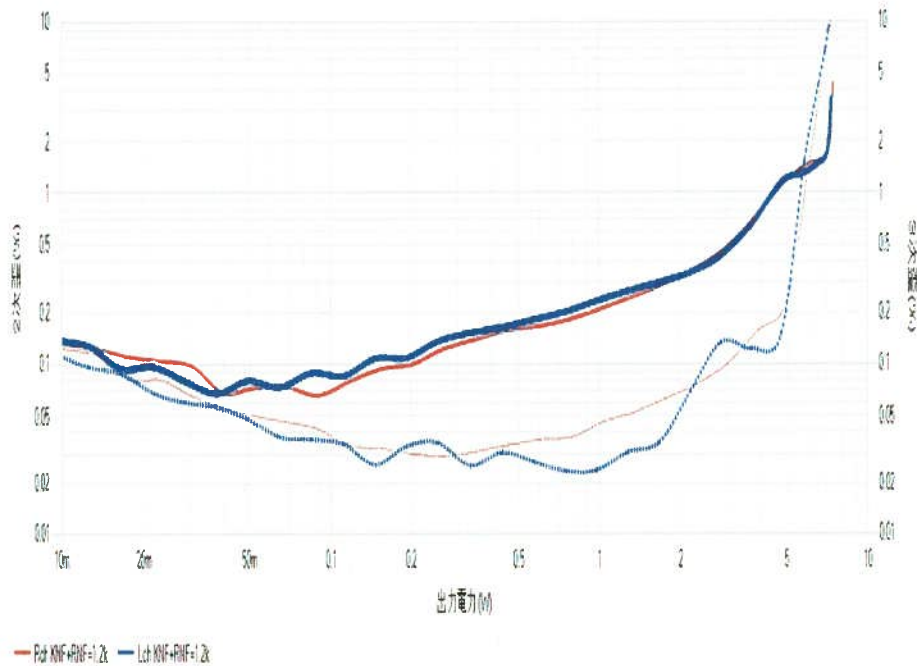
32A8pp 入出力特性



32A8pp 周波数特性



32A8pp 出力 vs 2次、3次歪率特性



32A8pp KNF+RNF=1.2k D.F.

