

お寺大会 エントリーシート

出品者名

安 三 江

作品タイトル

PC L86 ビール缶 アンプ

作品紹介 (回路図や構成図、コスト、出品者本人のコメント・所感など)

◦ 超三極管接続 アンプ

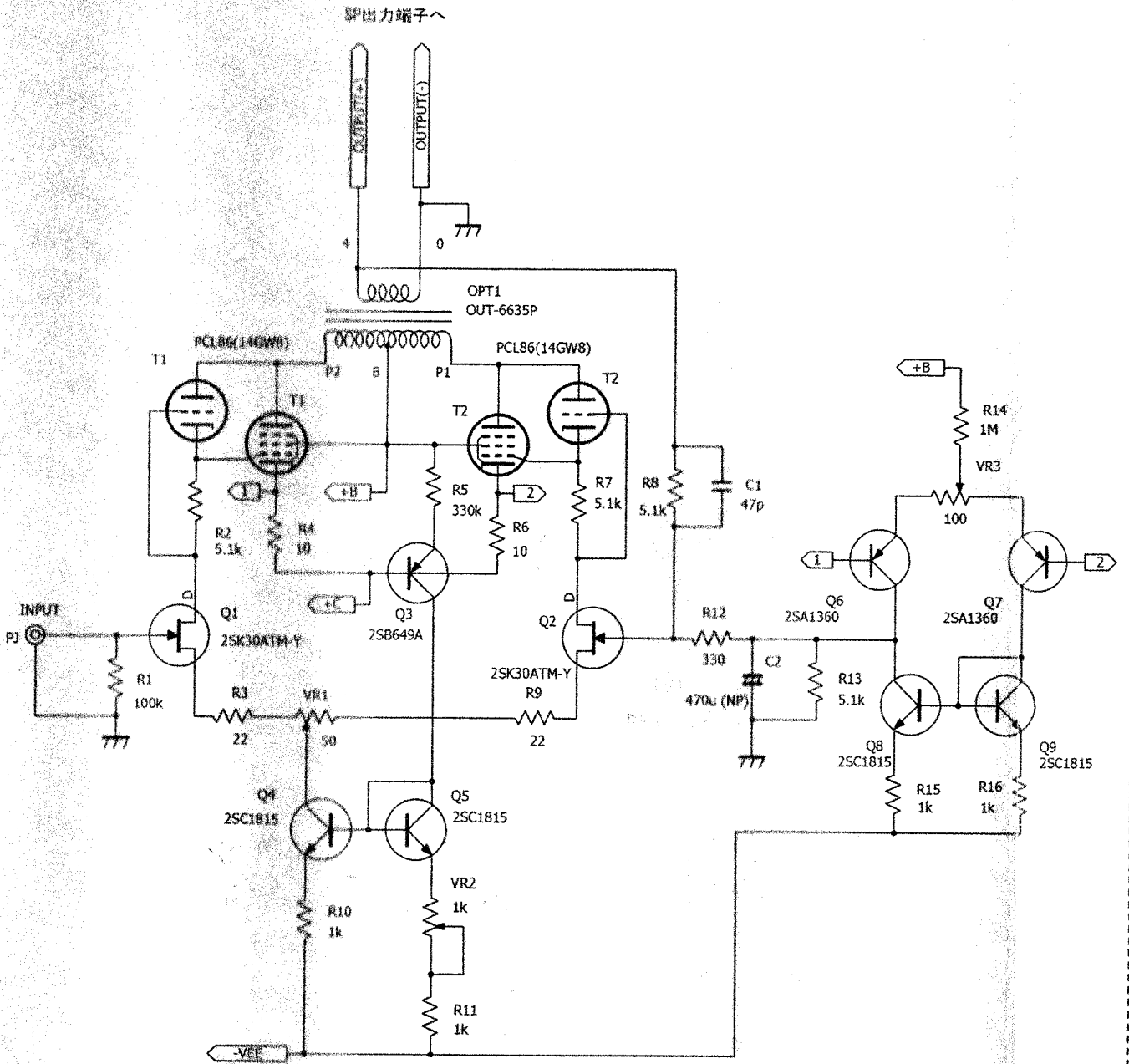
◦ 3Q アサヒビール仕様

◦ ビール会社から、ビールが
送られてくるアンプです。

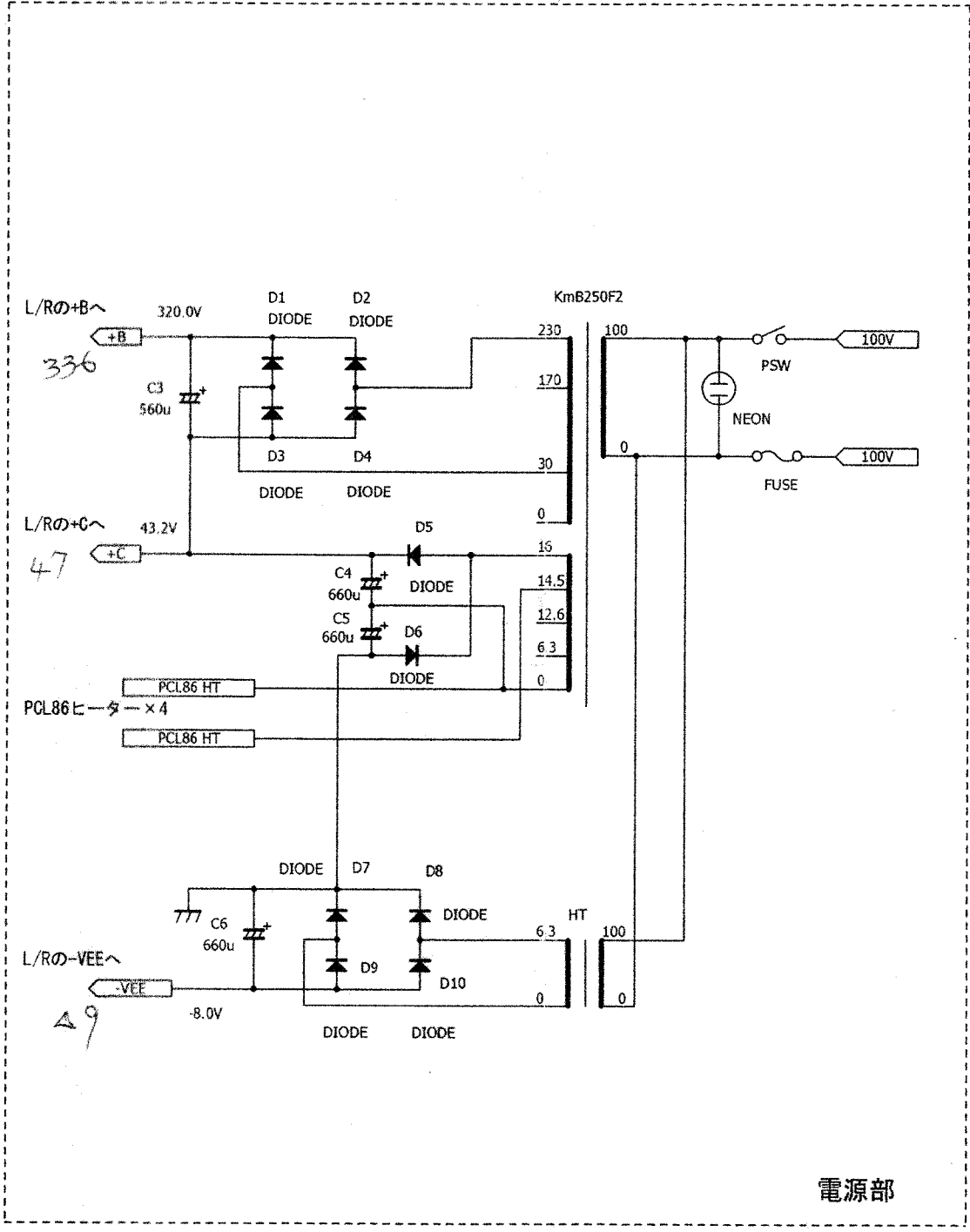
◦ 完成を、祈願し最初に
ビール風呂に入れます!

この用紙は2枚記入し、1枚は作品に添付、1枚は事務局に提出してください。
この作品紹介を参考に大会レポートを作成します。

PCL86(14GW8)超3極管接続ニP-P 回路図



アンプ本体片チャンネル分



電源部