

お寺大会 エントリーシート

出品者名

宇多 弘

(手作り 2018/06/16~17)

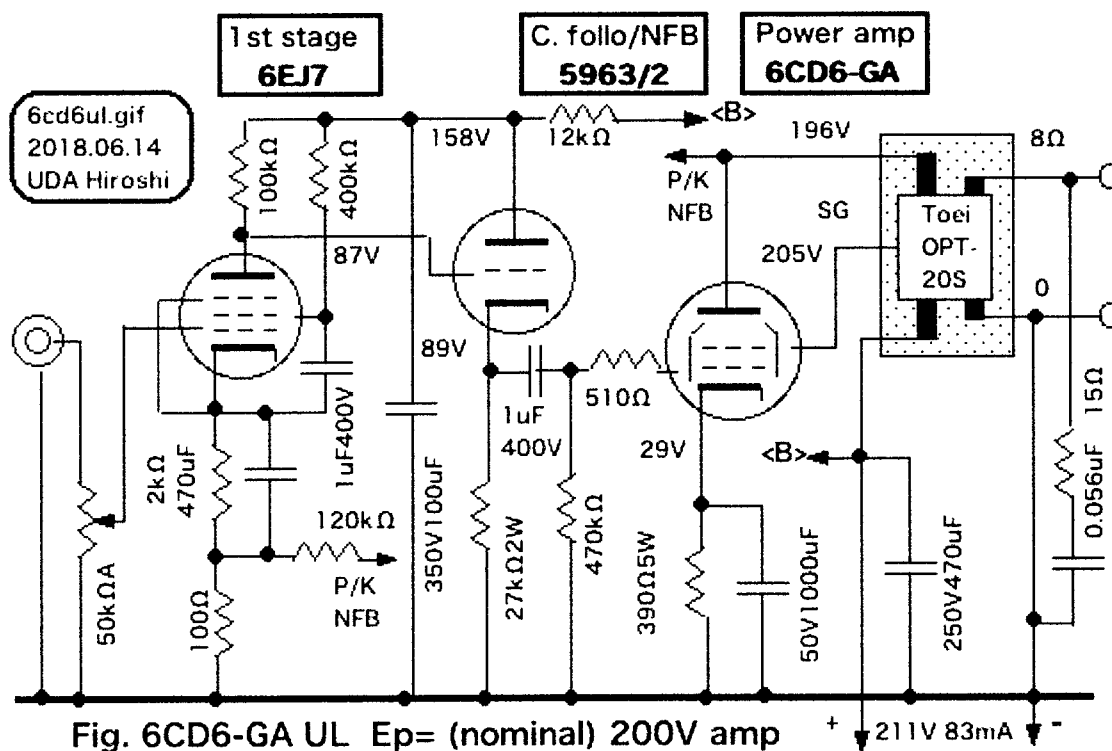
作品タイトル

6CD6-GA Ep=(約) 200V, シングル・アンプ
(カソード フォロ・ドライブ, ウルトラ・リニア-接続, P-K NFB 併用)

作品介绍 (回路図や構成図、コスト、出品者本人のコメント・所感など)

殆どの水平偏向出力管は $E_p > E_{sg}$ に設計されており、通常の UL 用 OPT をそのままでは使えなかったのですが、6CD6-GA では規格表の動作例によれば $E_p = E_{g2} = 175V$ とあり、 $E_{g1} = -30V$ の条件にて B 電源電圧を 200V にした UL 接続動作が可能であるとして試作を計画しました。

さて、実装ですが・・・手持ちの電源トランスの B 巻線が 167V500mA とあり、ブリッジ整流してフィルタおよび出力トランス一次巻線による電圧降下を加えると B 電源電圧が若干不足、ナリユキに任せて「<公称> 200V 動作のアンプ」としました。



この用紙は2枚記入し、1枚は作品に添付、1枚は事務局に提出してください。

この作品介绍を参考に大会レポートを作成します。