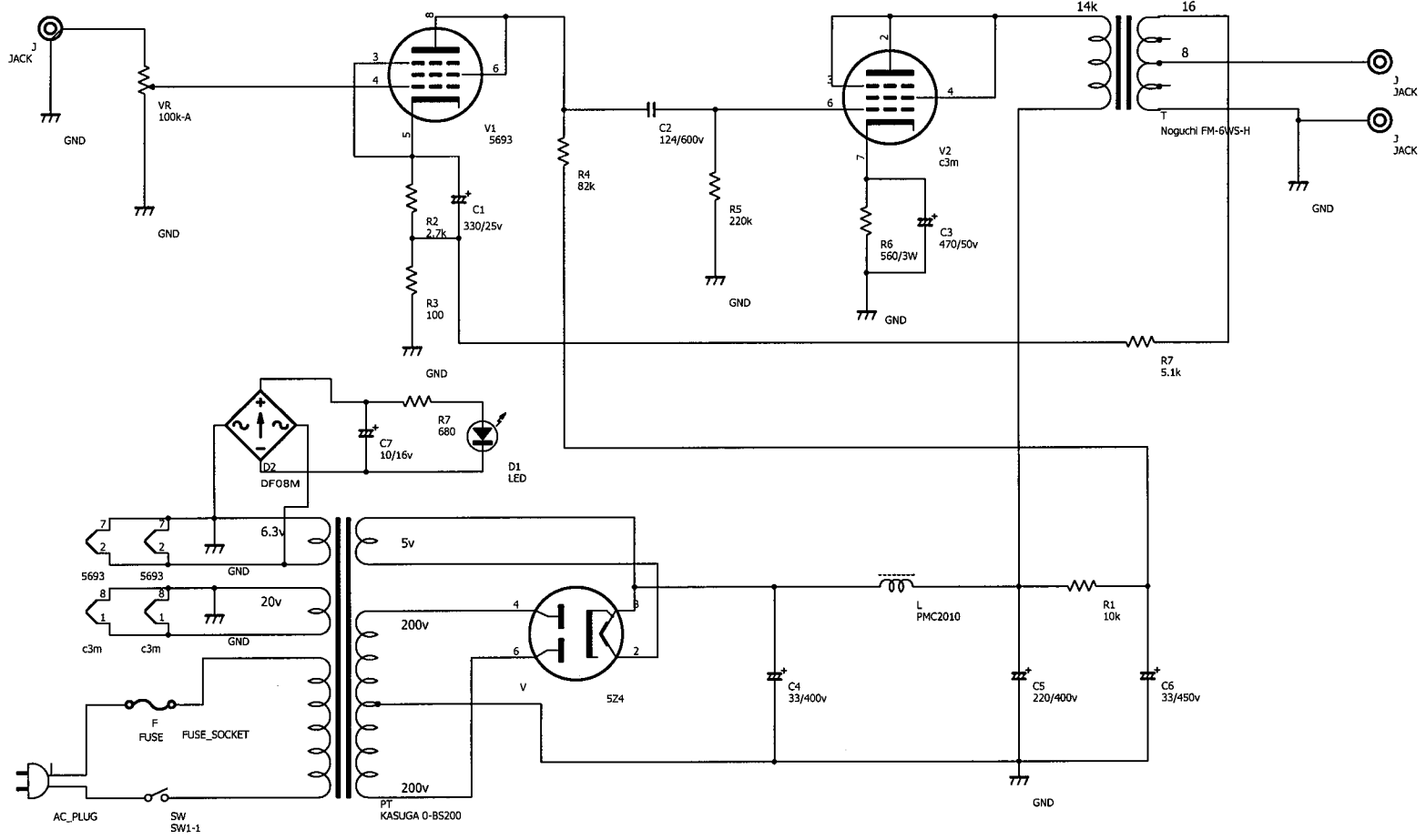


# お寺大会 エントリーシート

出品者名
桑折知幸 @浜松市
作品タイトル
C3m 3結シングルアンプ
作品紹介 (回路図や構成図、コスト、出品者本人のコメント・所感など)
どこかに「200が」ということなので、春日無線で特注した「200V巻き線のトランス」を使っているシーメンスC3mシングルアンプです。 特注したときの仕様は、こんな風でした。 一次側 100V 二時側 200V-0-200V AC70mA 0-20V AC 0.5A 0-6.3V AC1.5A 0-5V AC 2A  電圧増幅に5693、電源整流に5Z4のメタル管を使ったので、パイロットランプ(LED)以外は光らない真空管アンプになりました。 結合コンデンサは今回シャーシ内部のスペースが狭いので、いつものテフロンコンデンサが使えず、ビタミンQの0.12 $\mu$ Fを投入しました。 出力トランスはノグチのFM-6WS-Hを14kで使ってみました。

この用紙は枚記入し、1枚は作品に添付、1枚は事務局に提出してください。  
この作品紹介を参考に大会レポートを作成します。



C3m single stereo AMP  
2018-6-4 kori