

# お寺大会 エントリーシート

出品者名

蝦名@西東京

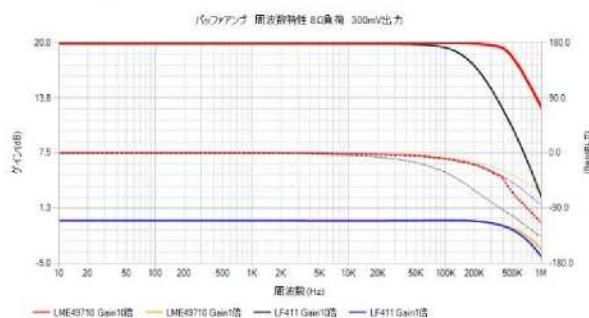
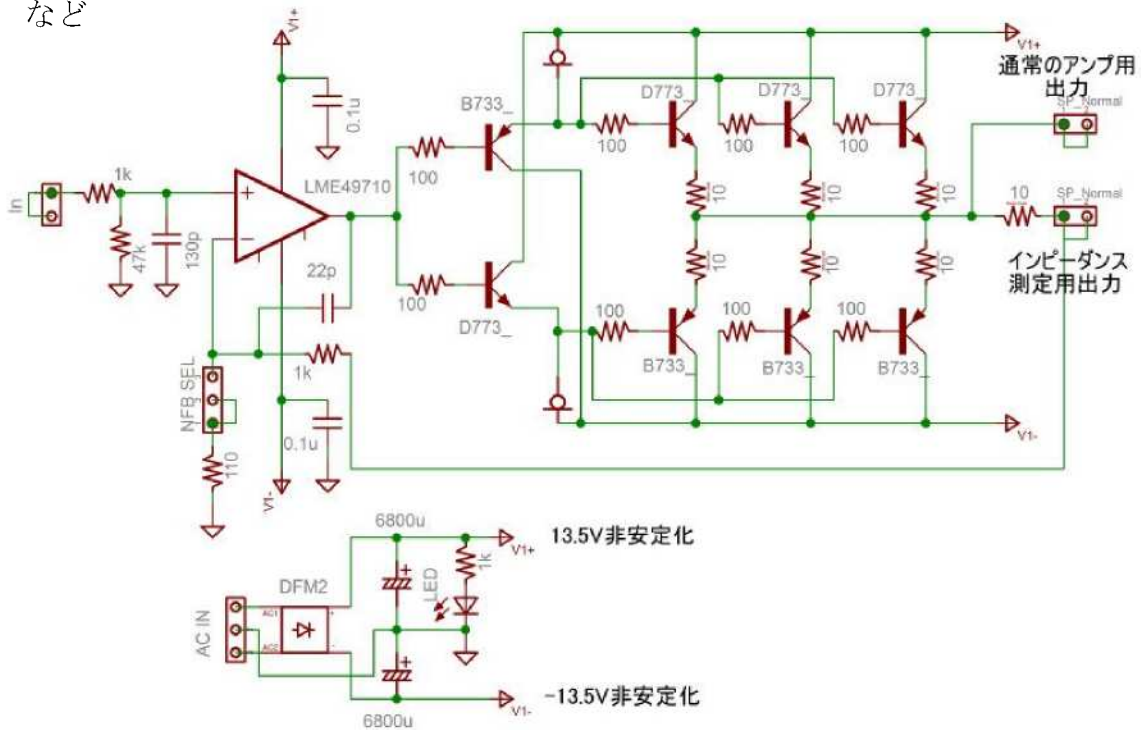
作品タイトル

200円オペアンプ使用 Analog Discovery 用補助アンプ

作品介绍（回路図や構成図、コスト、出品者本人のコメント・所感など）

秋月で200円で売っているLME49710を使ったアンプ。用途は、

- ・スピーカー定電圧インピーダンス測定
- ・比較的大きな電流で測定する用途  
ダイオードの逆回復特性測定  
コンデンサのインピーダンス測定  
など



この用紙は2枚記入し、1枚は作品に添付、1枚は事務局に提出してください。  
この作品介绍を参考に大会レポートを作成します。

# お寺大会 エントリーシート

出品者名

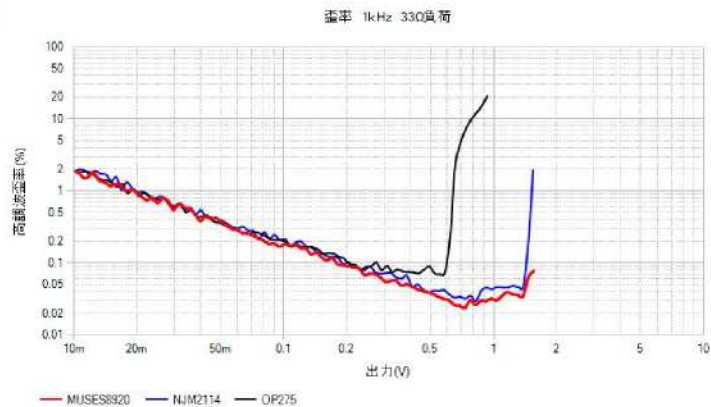
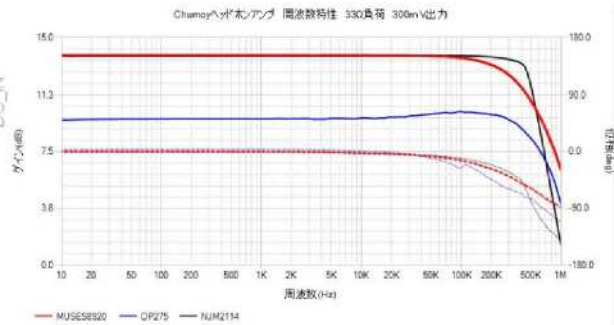
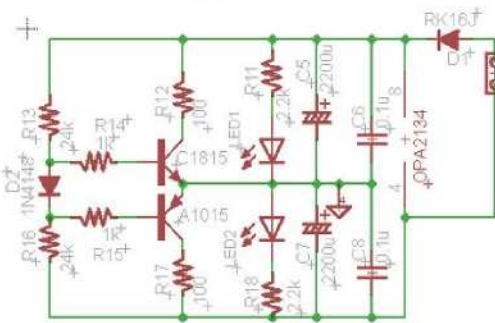
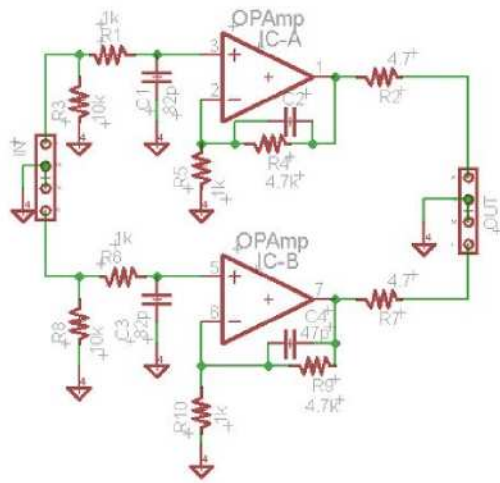
蝦名@西東京

作品タイトル

200 円のオペアンプを使った chumoy ヘッドホンアンプ

作品介绍 (回路図や構成図、コスト、出品者本人のコメント・所感など)

秋月で 200 円で売っている OP275 を使った chumoy ヘッドホンアンプ



この用紙は 2 枚記入し、1 枚は作品に添付、1 枚は事務局に提出してください。  
この作品介绍を参考に大会レポートを作成します。