

お寺大会 エントリーシート

出品者名 ひ ご のぶ つぐ

肥 後 信 嗣

作品タイトル

2SJ200 シングル DC 電流パワーアンプ

作品介绍 (回路図や構成図、コスト、出品者本人のコメント・所感など)

- ・三士会 200 回を記念して 2SJ200 シングルアンプを製作しました。
- ・地味に 2SK170+2SK30 も足して 200 です。
- ・出力インピーダンスは実測でおよそ 20Ω です。
- ・部品ありきで作ったためオフセットドリフトの補償ができず、やむを得ず DC サーボを付けました。
- ・出力は 3W 以下です。
- ・リップルフィルタにはダーリントンを使用して効きを強化しています。(Hfe >10000)

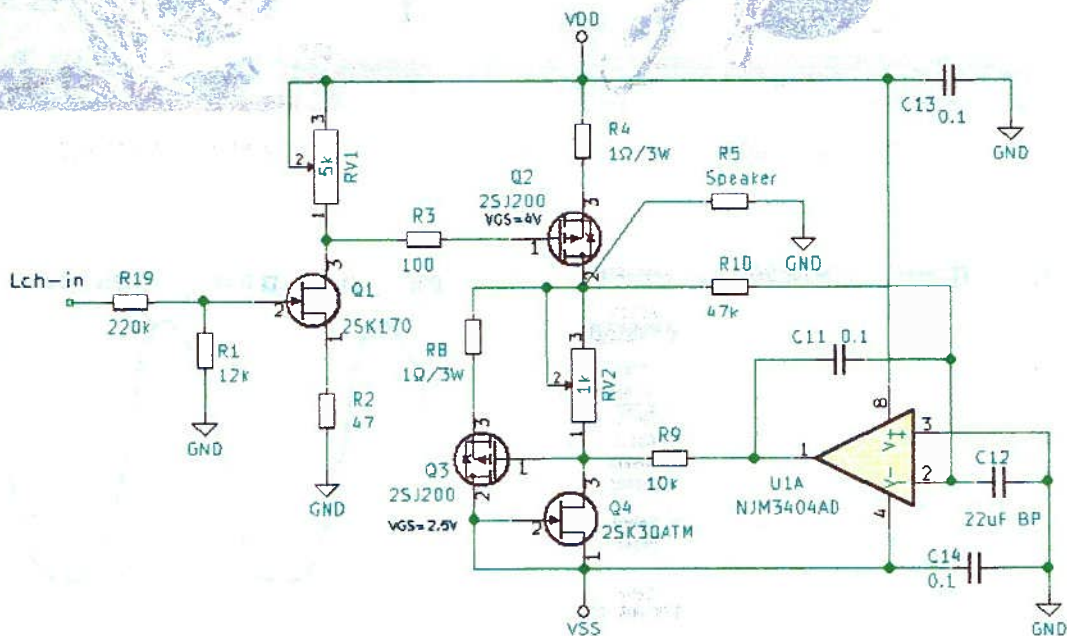


図 1. 回路図

この用紙は 2 枚記入し、1 枚は作品に添付、1 枚は事務局に提出してください。
この作品介绍を参考に大会レポートを作成します。

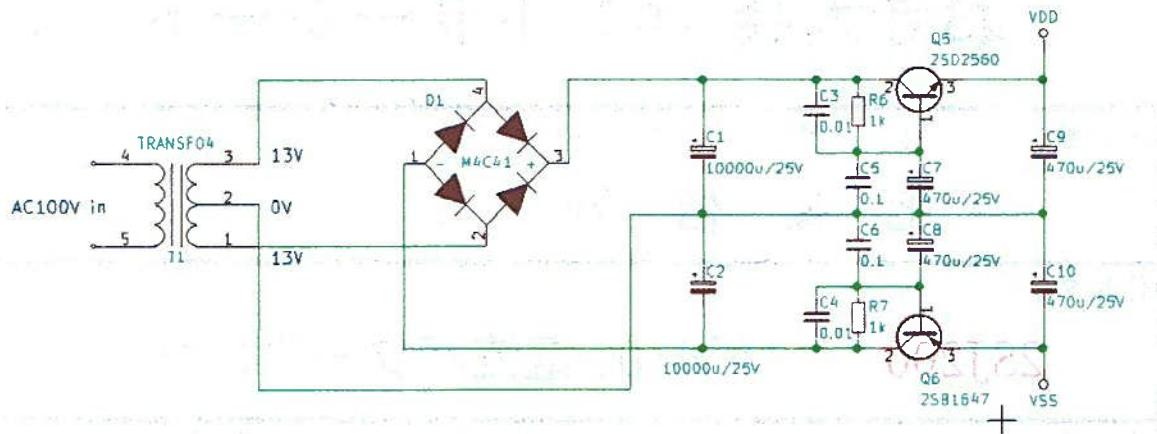


図 2. リップルフィルタ



写真 1. 外観

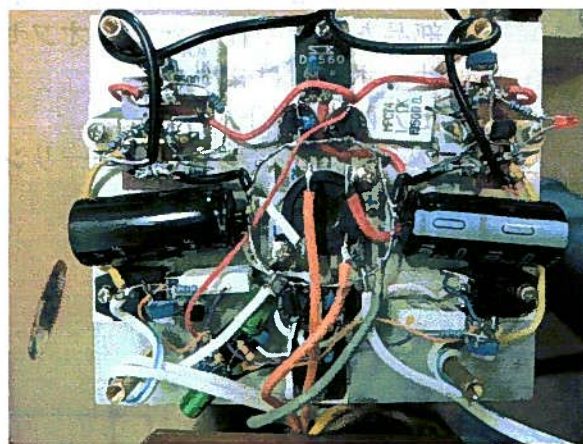


写真 2. 空中配線

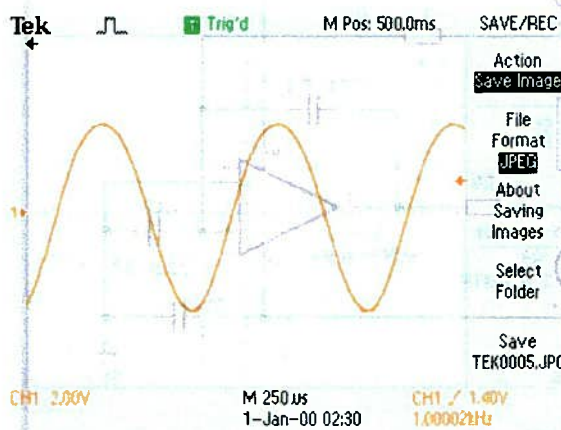


図 3. 1kHz 8Vpp

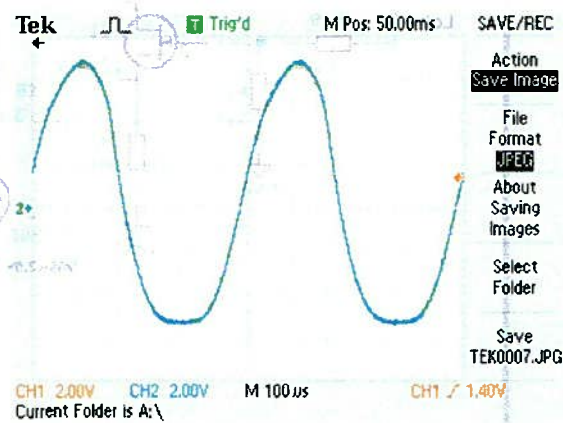


図 4. クリップ波形

お寺大会 エントリーシート

出品者名 ひ ご のぶ つぐ

肥 後 信 嗣

作品タイトル

2SB200 CSPP ヘッドホンアンプ

作品介绍（回路図や構成図、コスト、出品者本人のコメント・所感など）

- ・三土会 **200回**を記念して **2SB200 CSPP** ヘッドホンアンプを製作しました。
- ・入力回路と出力段をフォトプラで分離し、完全フローティングとしました。
- ・3.7V リチウムポリマー電池を5個使用した5電源構成です。
- ・電流駆動です。
- ・ヘッドホンはGND共通のステレオヘッドホンは使えないため、モノラルイヤホンを2本使用してステレオにしました。
- ・イヤホンはダイソーで100円 x 2本 = **200円**。

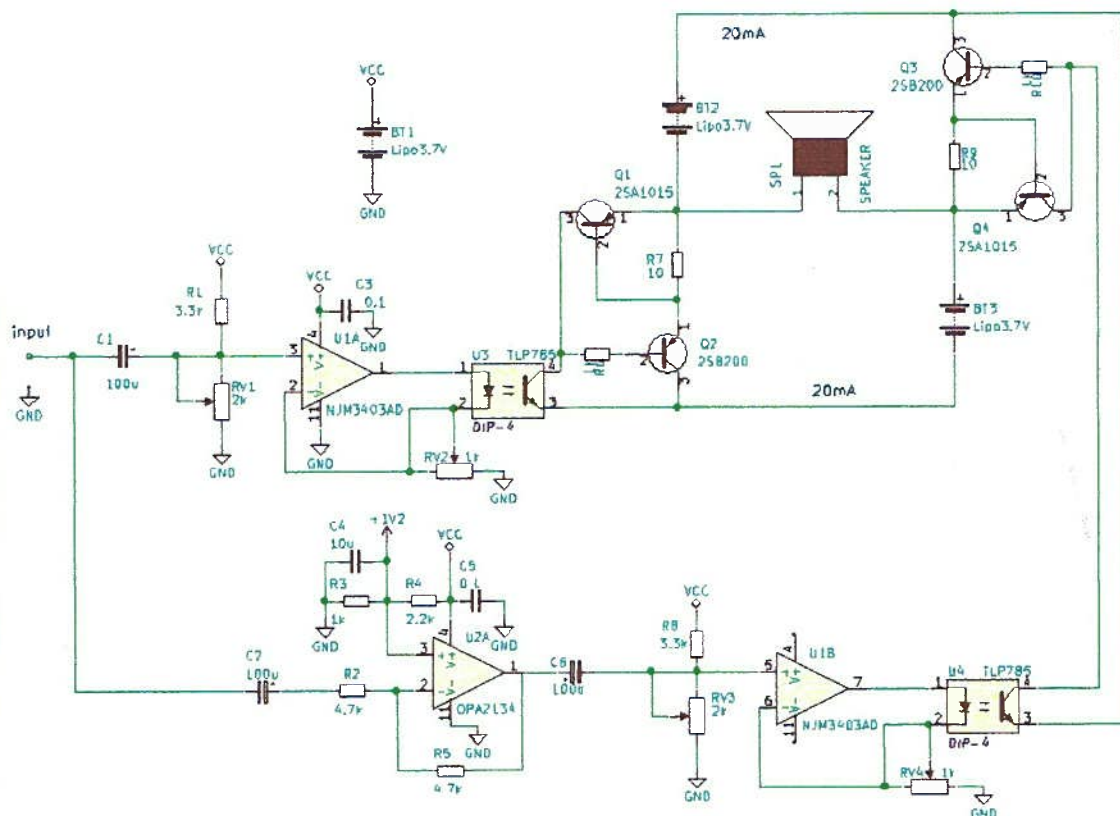


図 1. 回路図

この用紙は2枚記入し、1枚は作品に添付、1枚は事務局に提出してください。
この作品紹介を参考に大会レポートを作成します。