

お寺大会 エントリーシート

出品者名

高間 欣也

作品タイトル

BOSE Acoustimass 5 及び 駆動用 LPF 内蔵 D 級アンプ

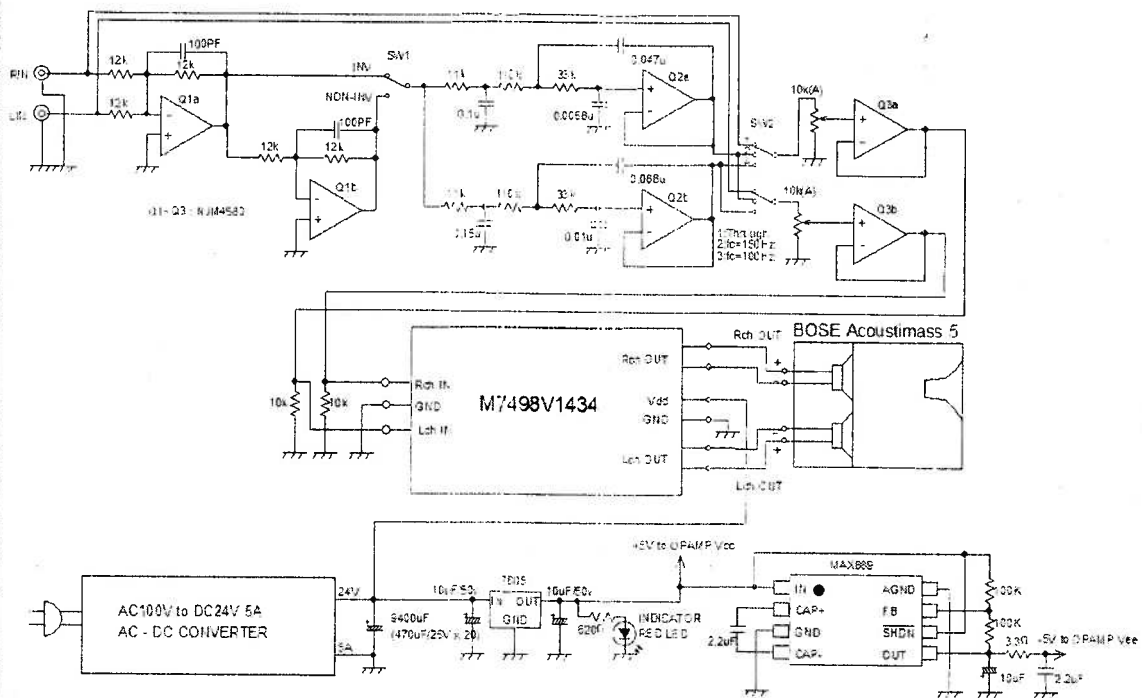
作品介绍 (回路図や構成図、コスト、出品者本人のコメント・所感など)

家庭用の薄型テレビとの組み合わせを想定した 2.1ch スピーカシステム BOSE Acoustimass 5 の Acoustimass モジュール部と、会の標準スピーカーの低域特性を補正するように帯域を設定した LPF 内臓の 50W+50W D 級アンプを組み合わせたシステムです。

スピーカー本体は出来合いのものそのまま、D 級アンプも完成済みの基板を使用しており、自作の部分はスピーカーの形状に合わせて作ったアンプの筐体と特性を設定した LPF 部のみとなっています。

BOSE Acoustimass 5 駆動用 LPF+D級アンプ

2017/12/14



この用紙は 2 枚記入し、1 枚は作品に添付、1 枚は事務局に提出してください。
この作品介绍を参考に大会レポートを作成します。