

# お寺大会 エントリーシート

出品者名

今川@愛知

作品タイトル

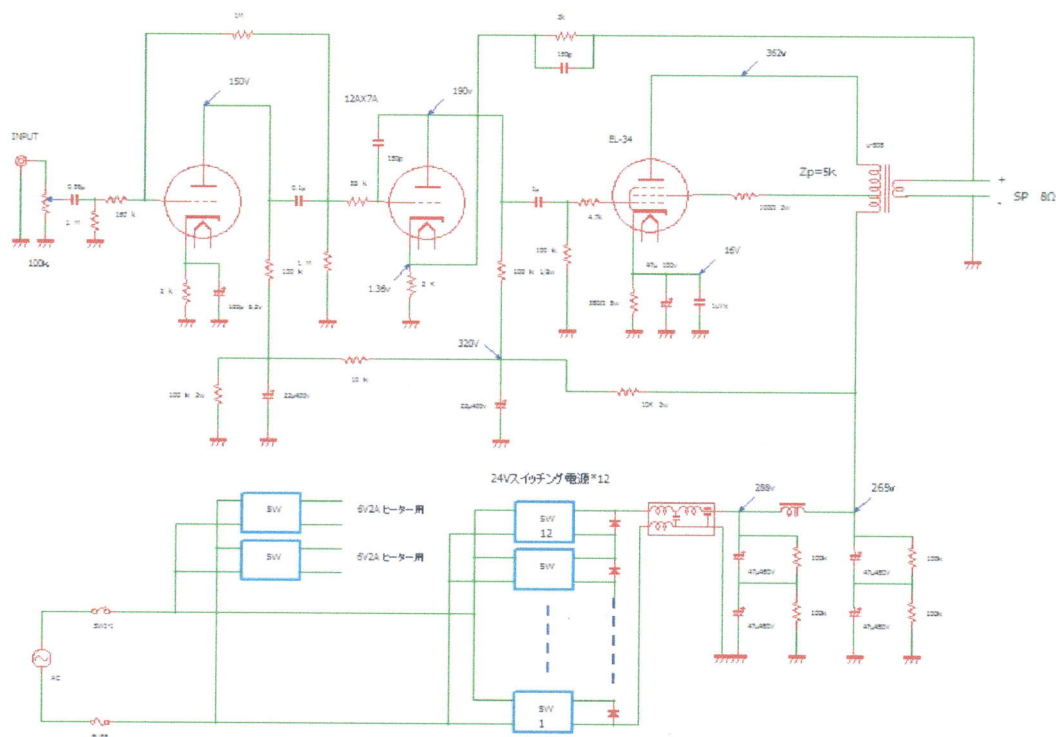
中華スイッチング電源 12 階建て、E L-34 UL 接続シングルアンプ

作品介绍 (回路図や構成図、コスト、出品者本人のコメント・所感など)

中華格安 24V スwitching電源 (@¥230) を 12 個シリーズに繋いで+B288V を得て、電源トランス式 E L-34 UL 接続シングルアンプに寄せ換えました。このアンプに使える電源トランスは¥15800 程になります、中華スイッチング電源の場合 ¥230\*12=¥2760、ヒータ用に秋月の 6V スwitching電源 ¥840\*2=¥1680 合計 2760+1680=4440 となり 72%のコスト削減、重量は電源部だけならトランスに比較して 2.7Kg 軽く 84%の軽量化できました。テスト中に 3 階と 11 階部分が潰れるトラブルもありましたが、現在は安定しています。(過電流保護が動作する前に潰れるものもあり信頼できないが・・・)

データ

出力 4.5W+4.5W 8Ω 最大出力時の歪率 1.8% 1kHz  
 ダンピングファクター 7.2 F特 20Hz ~ 42kHz -0.5dB 以内



この用紙は 2 枚記入し、1 枚は作品に添付、1 枚は事務局に提出してください。  
 この作品介绍を参考に大会レポートを作成します。