

お寺大会 エントリーシート

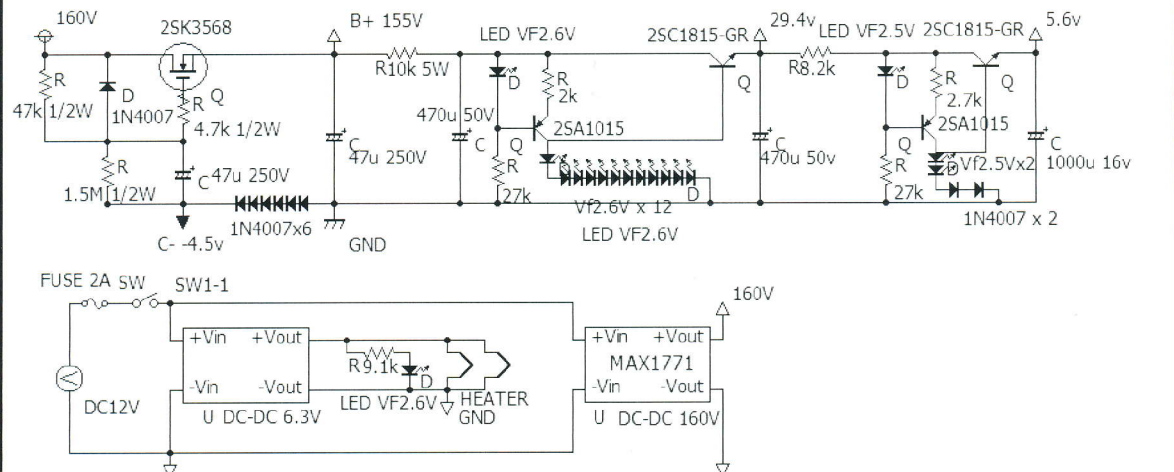
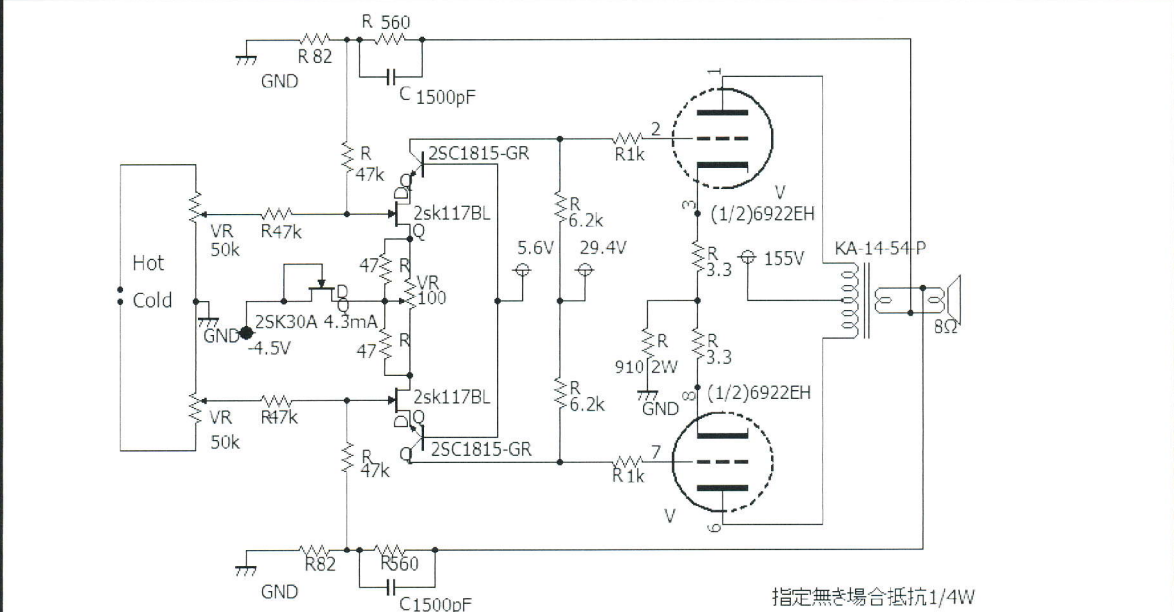
出品者名

松浦 亨

作品タイトル

6922EH 平衡全段差動ハイブリッドアンプ

作品介绍 (回路図や構成図、コスト、出品者本人のコメント・所感など)



コスト ¥18000 位
 初段 2SK117GR+2SC1815BL, 出力 6922EH. OPT 春日 KA-14-54P
 B 電源 12→170V MAX1771 (40kHz) スイッチング電源 + FET フィルタ
 初段電源 抵抗+LED 定電圧回路 (29.4V & 5.6V) ※当初ツェナーでしたが発振したのでこうなりました。
 ヒーター電源 12→6.3V LM2596 ラジコン用降圧モジュール (340kHz)
 ※当初ヒータは 12V から直列でしたが電圧が偏るので DCDC で 6.3V にして並行にしました。

この用紙は 2 枚記入し、1 枚は作品に添付、1 枚は事務局に提出してください。
 この作品介绍を参考に大会レポートを作成します。