

# お寺大会 エントリーシート

出品者名

宇多 弘

作品タイトル

自作 イバ-タ B 電源 による 12B4-A シングル・アンプ

作品紹介 (回路図や構成図、コスト、出品者本人のコメント・所感など)

一般的な部品にて簡単な イバ-タ 回路を構成してみました。 中音域の 800Hz 位の方形波発振出力をプッシュプルにて電力増幅し 昇圧兼セパレーションにはヒーター・トランスを一次二次逆に接続し三倍電圧整流を経て、ほぼ所定の B 電源電圧を得ました。 また昇圧トランスの一次二次のタップ切替にて、ある程度の電圧調整を可能とし改造・変更しに備えました。 真空管アンプ部分は下記の無帰還二段・小出力、若干ゲイン不足でした。

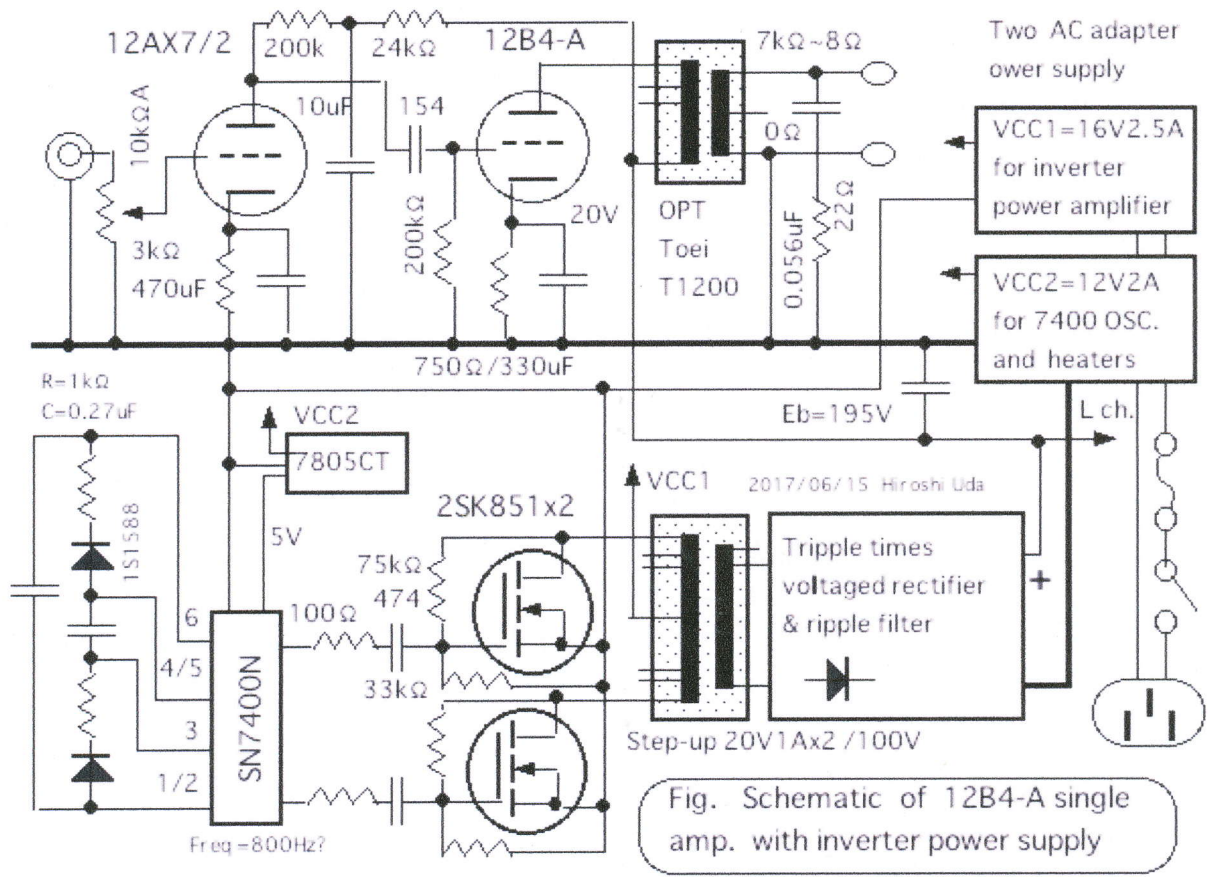


Fig. Schematic of 12B4-A single amp. with inverter power supply

この用紙は 2 枚記入し、1 枚は作品に添付、1 枚は事務局に提出してください。  
この作品紹介を参考に大会レポートを作成します。