

お寺大会 エントリーシート

出品者名

抜作 三太郎 こと前田@厚木です。

作品タイトル

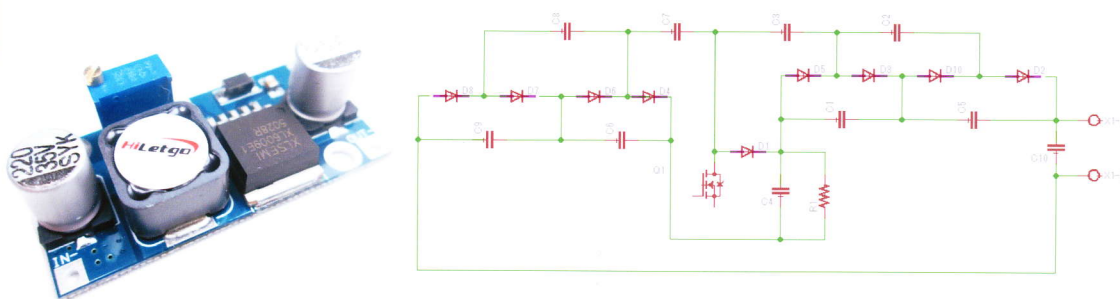
@158 昇圧電源 (XL6009) 活用 6BM8 PCL86 超三アンプ

作品介绍 (回路図や構成図、コスト、出品者本人のコメント・所感など)

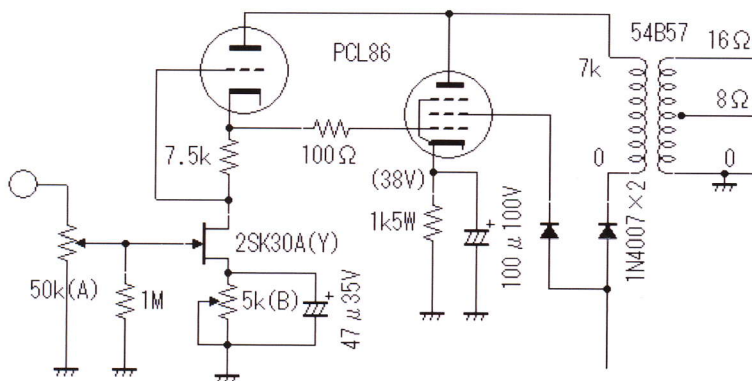
ネットで@158のDCDC昇圧コンバーターを発見、大昔にもらったPCL86超三アンプのB電源に流用してみました(事前申請の6BM8は真っ赤なうそでした)。

元々は入力32V/出力35Vまでとなっていますが、XL6009の最大定格は60Vなので、ダイオードとコンデンサを交換して単体で50V出力にしました。これにジャンク箱にあった40V耐圧のSBD3個直列使いのコッククロフト回路で200Vくらいまで引き上げました。ヒーターも同じ昇圧コンバーターを使います。14.5Vという変なヒーター電圧もこれなら簡単。

昇圧コンバーターへの入力は、やはりジャンク箱の±12V/5Vのスイッチング電源を使い5Vをヒーターに、±12VをB電源にあてましたが途中で落ち、どうも容量不足のようでした。で、ヒーターは別の5V/3Aの別電源にしましたが、それでもB電源が落ちるので4個2,000円の24V2.5Aの電源を奮発しました。



アンプは、2SK30を初段に使ったPCL86の超三、ということで.....。



こんな感じ....。

この用紙は2枚記入し、1枚は作品に添付、1枚は事務局に提出してください。

この作品紹介を参考に大会レポートを作成します。