

お寺大会 エントリーシート

出品者名	ひ ご のぶ つぐ
	肥 後 信 嗣
作品タイトル	2巻線ムービングマグネット摺動型スピーカー
作品紹介（回路図や構成図、コスト、出品者本人のコメント・所感など）	<p>1. スピーカー構成</p> <ul style="list-style-type: none"> ・ 2巻線 ・ 反発磁界ムービングマグネット ・ 軸摺動方式で位置決めが容易 ・ 製作コスト500円程度 <p>2. 2巻線専用アンプ</p> <ul style="list-style-type: none"> ・ 単電源差動プッシュプル直結電流駆動アンプ（裏面参照） ・ 単電源シングル直結電流駆動アンプ（裏面参照） <p>3. 所感</p> <p>今回はどちらかというとな記の2巻線構成を活かしたアンプを発表するのが目的でしたが、簡単に作ったスピーカーが案外よい音で鳴りました。また思いのほか摺動音が気になりません。</p> <p>図1. スピーカー構成</p>

この用紙は2枚記入し、1枚は作品に添付、1枚は事務局に提出してください。
この作品紹介を参考に大会レポートを作成します。

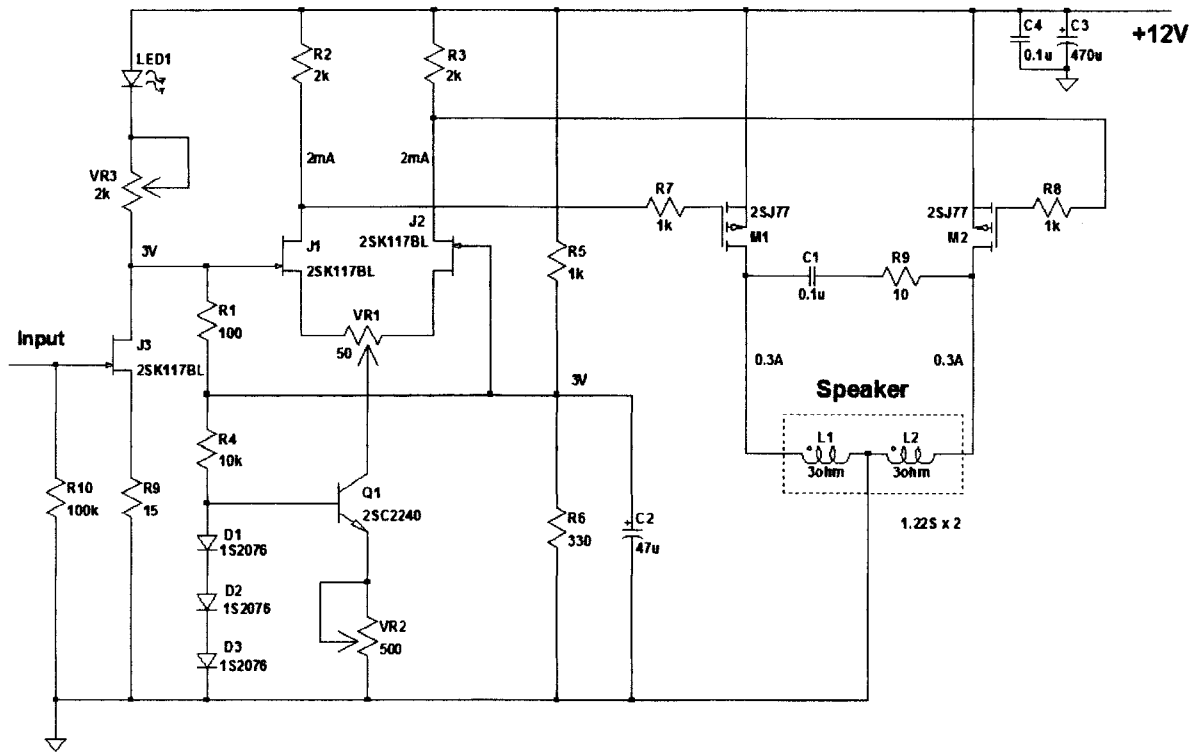


図 2. 単電源差動プッシュプル直結電流駆動アンプ

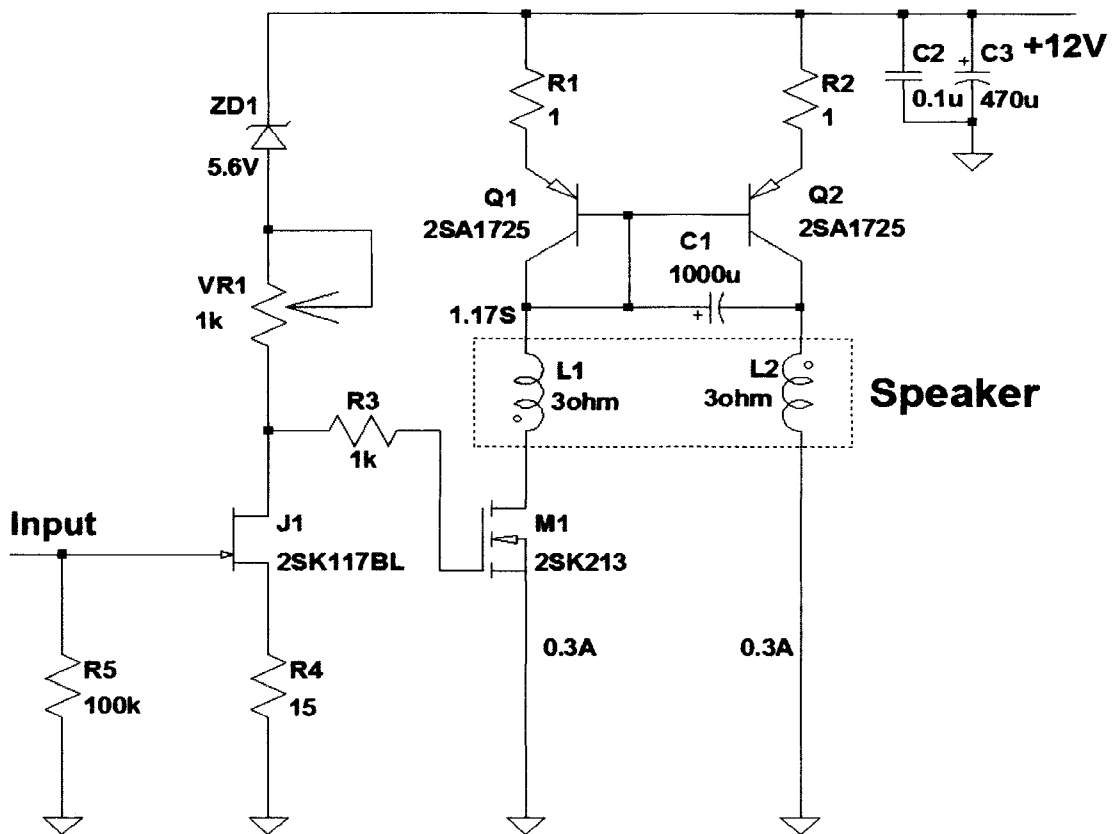


図 3. 単電源シングル直結電流駆動アンプ