

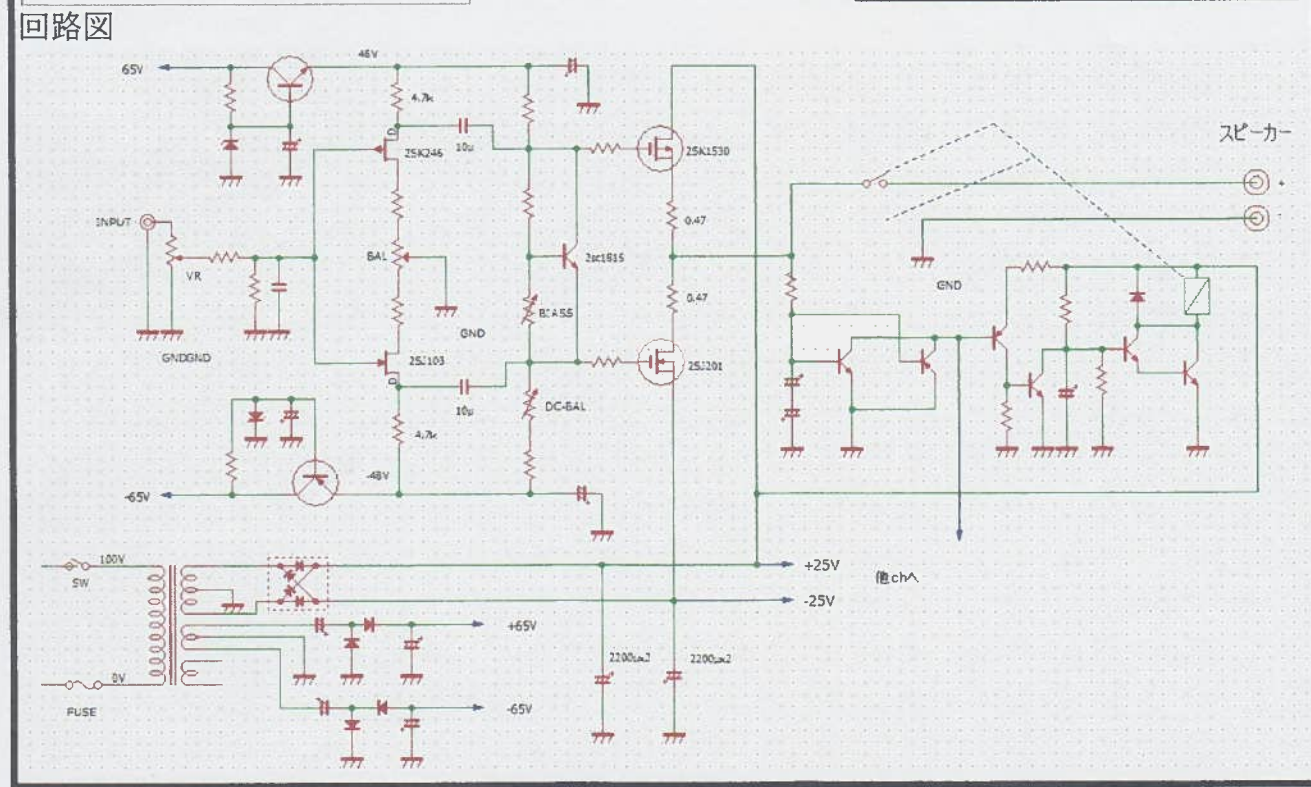
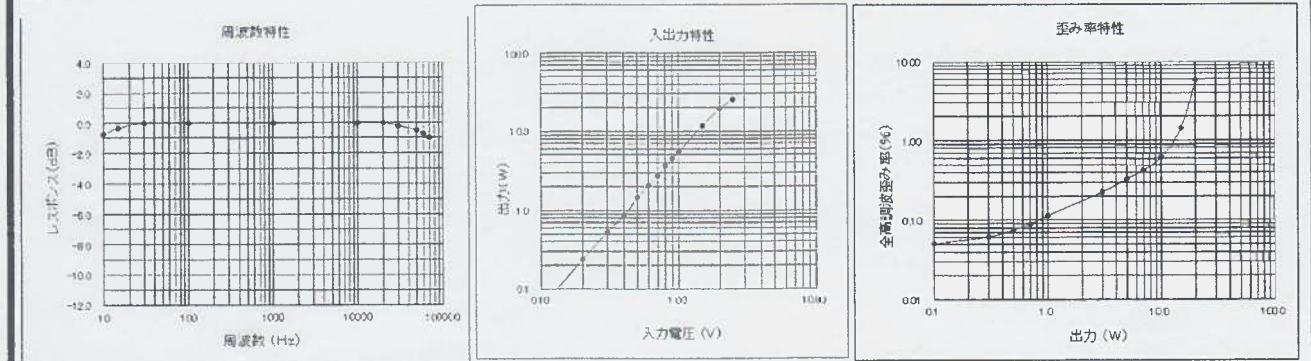
お寺大会 エントリーシート

出品者名
今川博道

作品タイトル
MOS-FET シンプル無帰還アンプ

作品介绍 (回路図や構成図、コスト、出品者本人のコメント・所感など)

MJ誌でおなじみの安井章氏が発表している上下対称無帰還アンプを参考に製作しました。片チャンネルFET4石で構成されています。半年間の通電で特に問題無く安定動作しています。スピーカー保護用遅延タイマー、DC検出保護回路を装備しています。出力は15w+15w 8Ω負荷 歪率1.5%(1kHz) ダンピングファクター10.1



この用紙は2枚記入し、1枚は作品に添付、1枚は事務局に提出してください。
この作品介绍を参考に大会レポートを作成します。