

# お寺大会 エントリーシート

出品者名

隠岐 直哉(もえもえおにい @moemoe\_onii)

作品タイトル

たぶん世界初！ソーラアンプ！

作品介绍（回路図や構成図、コスト、出品者本人のコメント・所感など）

LEDの光をAM変調し、その光をソーラで受ける事で電力を発生させる仕組み。過去にはソーラにて電力を発生させ、その電力でアンプを駆動するものがあるが、それとは違い、最終段をソーラとしたアンプである。

スペック

出力：0.5W+0.5W(8Ω)

入力インピーダンス：50kΩ

出力インピーダンス：40Ω

周波数特性：未測定

消費電力：MAX 96W(アイドル50W)程度

ドライブ方法：無帰還A級、無帰還D級

最終段：LED、ソーラ

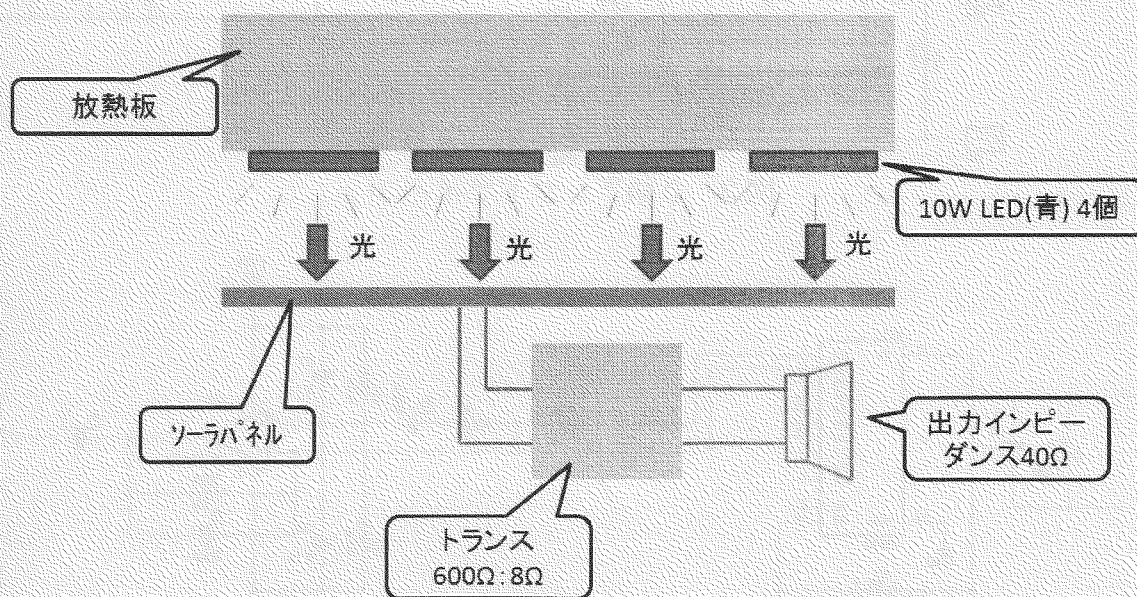


図1 最終段駆動方法

この用紙は2枚記入し、1枚は作品に添付、1枚は事務局に提出してください。  
この作品紹介を参考に大会レポートを作成します。

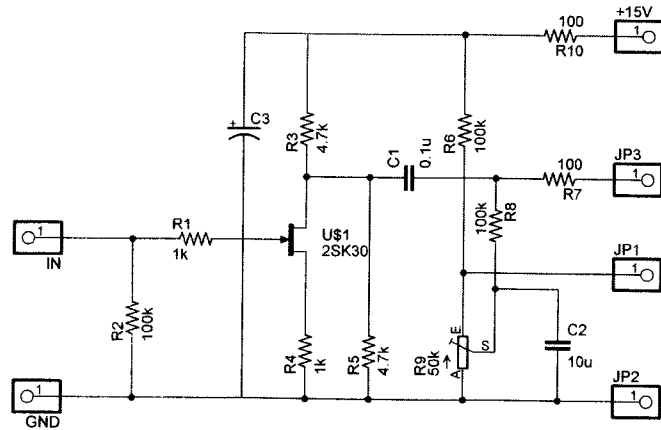


図2 A級アンプ前段

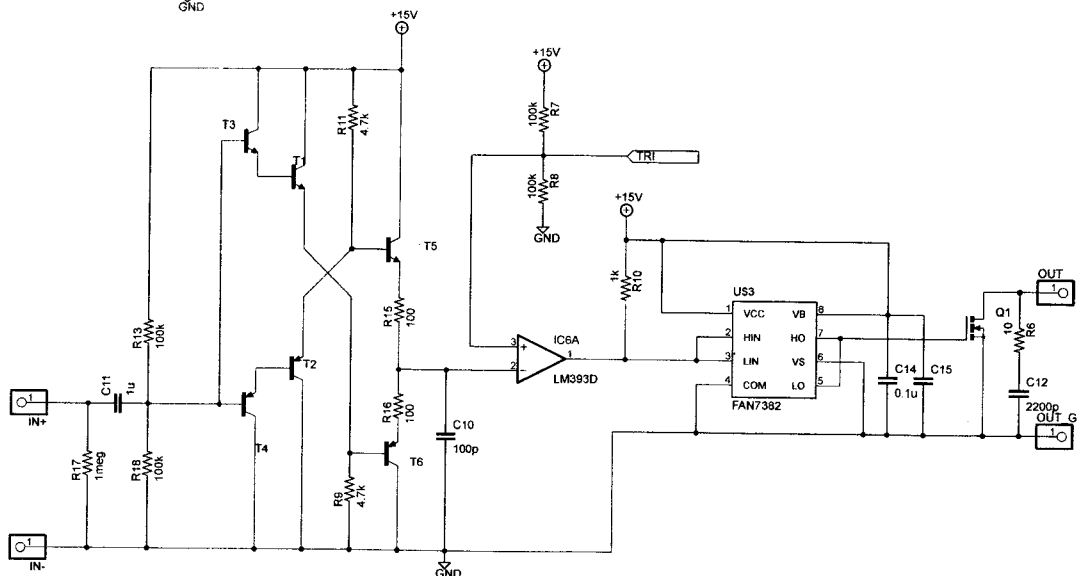
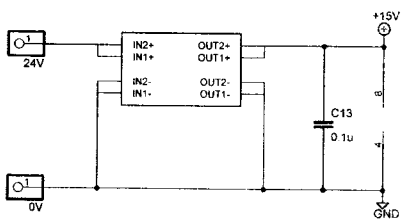


図3 D級アンプドライバ

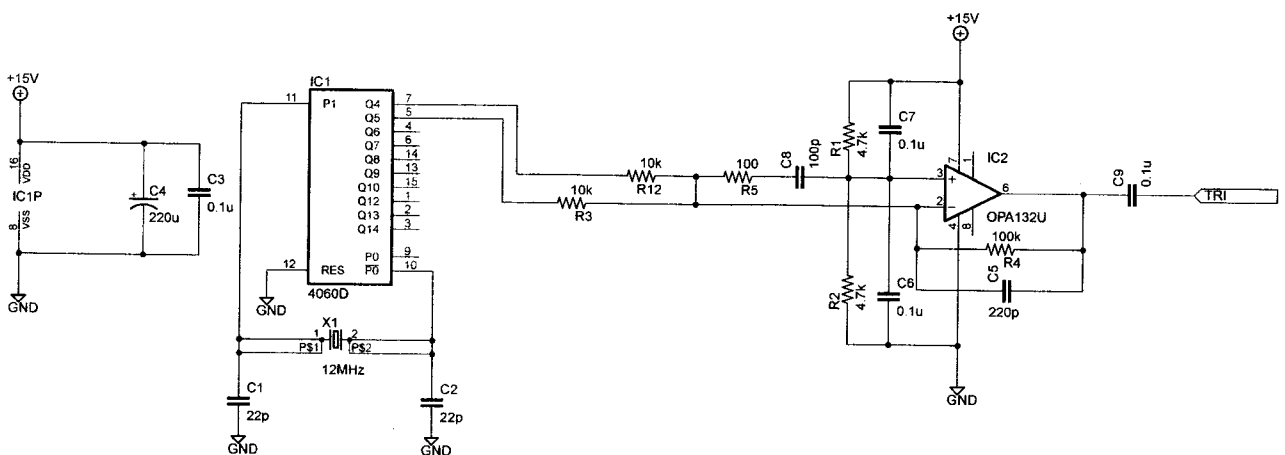


図4 水晶による三角波オシレータ