

お寺大会 エントリーシート

出品者名

sqm

佐々間 浩彰

作品タイトル

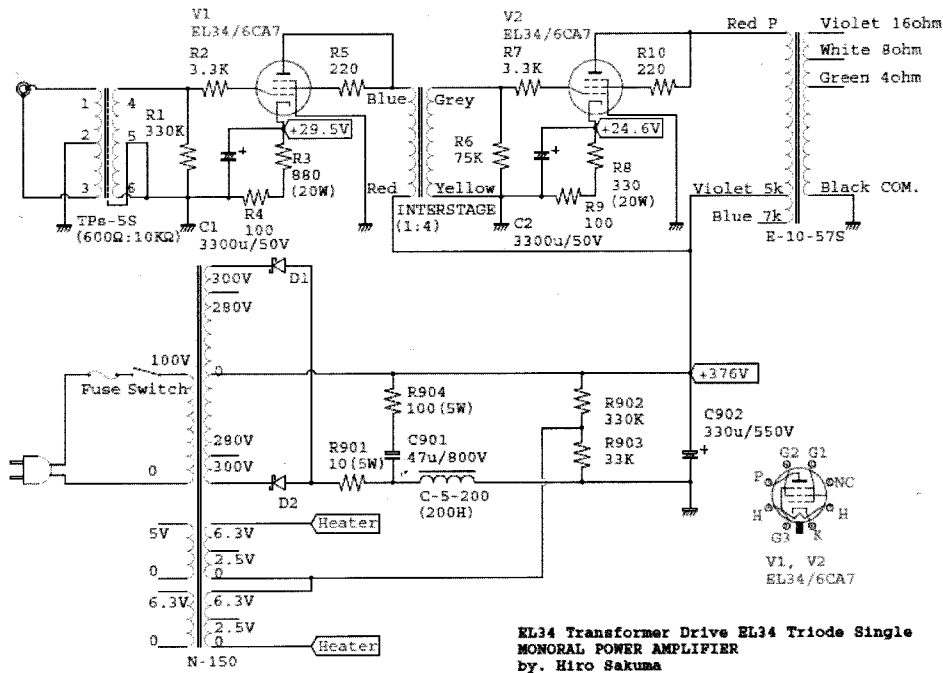
EL34 ドライブ EL34 シングルモノラルアンプ

作品介绍 (回路図や構成図、コスト、出品者本人のコメント・所感など)

入力トランス : 600 : 10K (TAMURA TP5-5S)
 初段 : EL34 3 極管接続シングル
 段間トランス : 1 : 4 (特注。6.25K:100K 75mAdc)
 出力段 : EL34 3 極管接続シングル
 出力トランス : 5K : 8 (エイトリックトランスフォーマー E-10-57S)

電源トランス : エイトリックトランスフォーマー N-150
 整流ダイオード : ROHM SCS210KG (SiC SBD)

出力 : 4.5W
 ゲイン : 約 27dB
 周波数特性 : 20~8kHz (-3dB)
 DF: 2.3 (@1W、8Ω)



この用紙は2枚記入し、1枚は作品に添付、1枚は事務局に提出してください。
 この作品介绍を参考に大会レポートを作成します。