

(1)

出品者名

宇多 弘

作品タイトル

EL509 Cathode follower driven P-K NFB amplifier

作品介绍 (回路図や構成図、コスト、出品者本人のコメント・所感など)

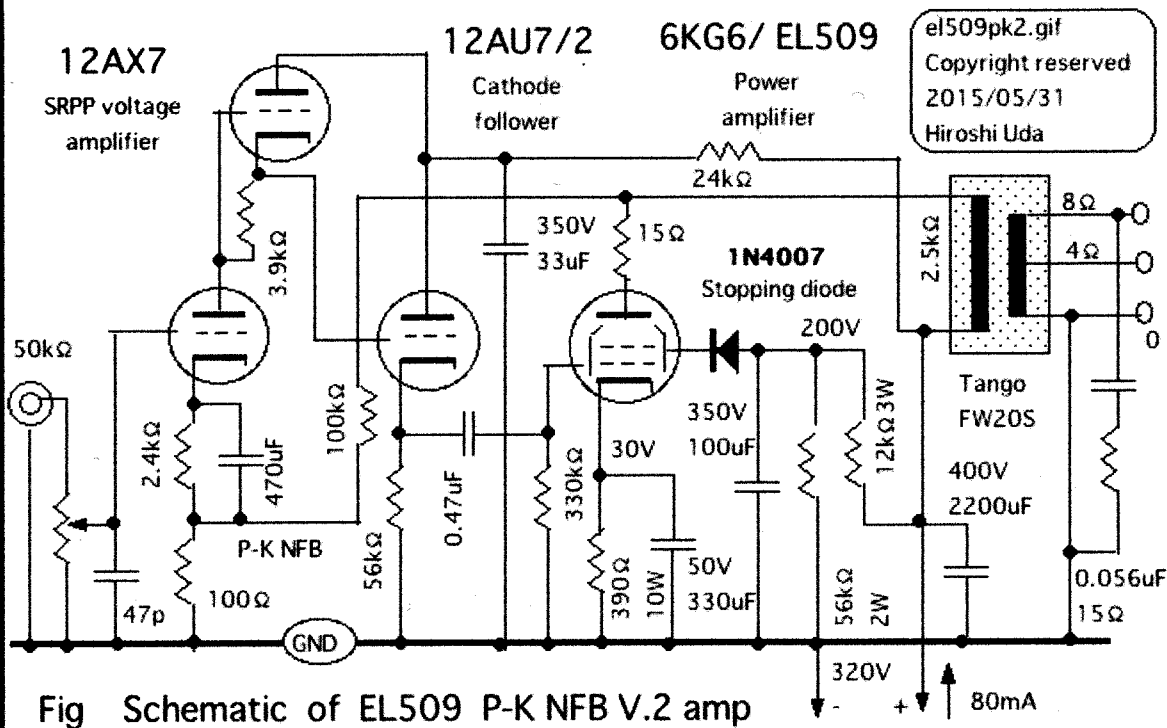
<特徴>

本アンプの回路はP-K NFB を軽く掛けるにとどめ、出力トランスの機能は専らインピーダンス整合となります。許容電流および一次インピーダンスが適合する出力トランスであれば、選ばずに製作できるのが唯一の特徴です。

終段の自己バイアス抵抗、SG 電圧、出力トランス一次インピーダンス、さらに B 電圧を可変または調整可能としソケット・アダプタにて対応すれば、三極管も挿せる多管種対応ユニバーサル・アンプとなります。

<その他>

電源回路は省略しました。Tango MX205 を 1N4007 にて両波整流し 2200 μ F \sim 33 Ω \sim 2200 μ F の π 型フィルタの先に L/R 各チャンネルに 33 Ω 2200 μ F を挿入しました。



この用紙は 2 枚記入し、1 枚は作品に添付、1 枚は事務局に提出してください。

この作品紹介を参考に大会レポートを作成します。