

お寺大会 エントリーシート

10

出品者名

今川博道 (愛知県)

作品タイトル

12AT7+LM3886 ハイブリッド 出力 30w+30w

作品介绍 (回路図や構成図、コスト、出品者本人のコメント・所感など)

「見映えアンプ」と言えば高級パーツを丁寧に仕上げたシャーシーに並べるのが良いかもしれませんが、予算と暇のない私田舎者にはヒカリモノの多いアンプの方が見映えがするのではと思い今回の製作になりました。

アンプ部は Aitendo の LM3886Kit に前段 12AT7 のカソードフォロアを設けました。出力は安定化電源±24v で 30w+30w を得ています。

入力レベル調整部は cds フォトカプラーを用いたヒカリ制御ボリュームになっています、ギャングエラーは 1dB 以内で入力インピーダンスは 100k ~ 80k Ω 程度です、∞まで絞り切れませんが使用上問題はありません。

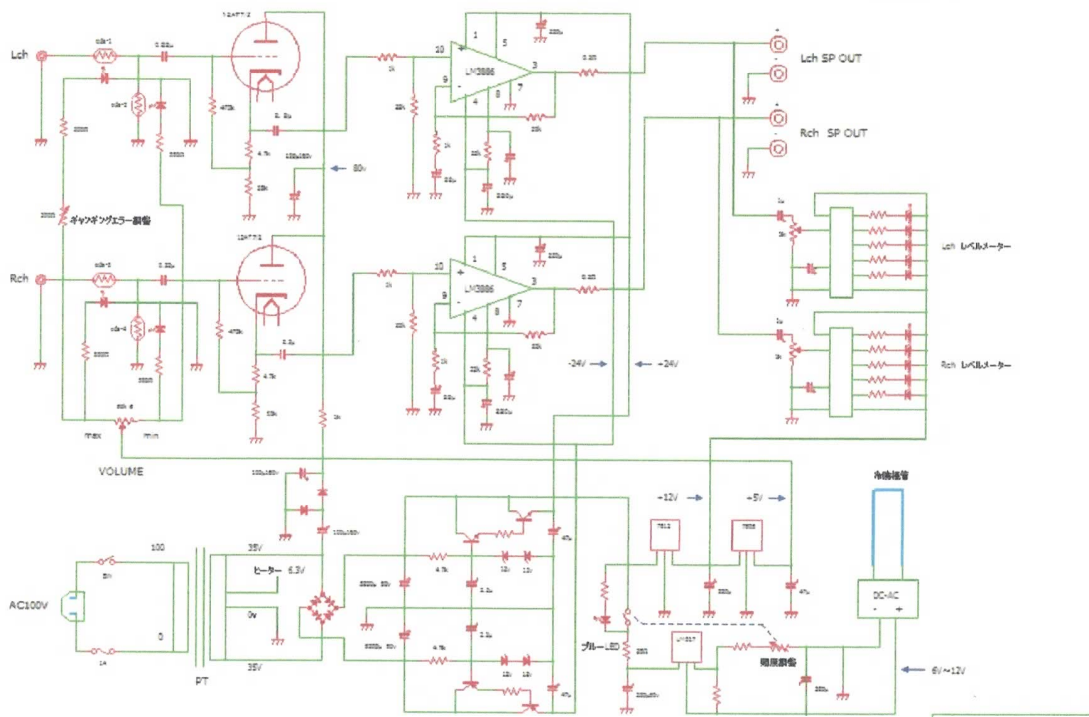
その他ヒカリモノとして LED5 点表示レベルメーター・冷陰極管による照明 (ノイズ発生源ですが) を内蔵しました、照度調整と OFF スイッチがあります。

冷陰極管のインバーター周波数は 30kHz 付近の為フィルター等で減衰させていますが僅か出力に現れています、冷陰極管から直接真空管に誘導している為シールドケースを被せると解決しますが、今回は見映えが優先し真空管を見せています。

その他、レベル調整ノブもヒカリモノで薬瓶の蓋 (ゴールド色) を使い作りました。ケースの材料はホームセンターの DIY・建材コーナーで揃えました。

製作費用は手持ち部品が多く正確には計算できませんが、概算 ¥10,000 程度です。

回路図 幅 158mm 高さ 230mm 奥行き 180mm



この用紙は 2 枚記入し、1 枚は作品に添付、1 枚は事務局に提出してください。
この作品介绍を参考に大会レポートを作成します。