



お寺大会 エントリーシート

出品者名

村嶋 茂

作品タイトル

7289 シングル・ステレオアンプ

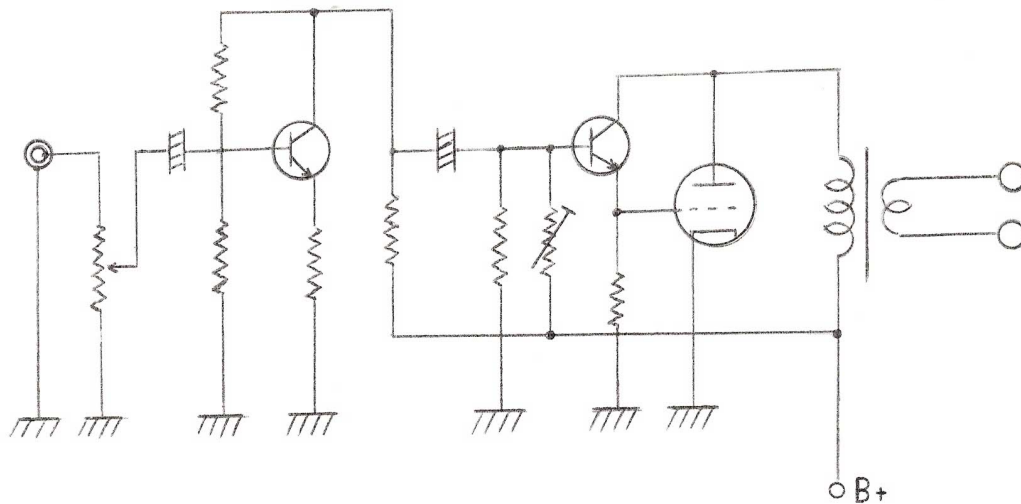
作品介绍（回路図や構成図、コスト、出品者本人のコメント・所感など）

UHF 送信管の傍熱 3 極管である 7289 を使った低電圧（B 電圧 50V）のシングルアンプです。

7289 は強制冷却しなければならないので、1 個の冷却ファンで 2 本の 7289 を冷やすことを考えた末にこのアンプの特徴である 7289 を 2 本プレート ラジエーターどうしを両面テープにて連結させて水平に取り付けてある形となっております。

アンプの構成は初段からドライバまではトランジスタによるディスクリート構成の 2CR 結合の 2 段アンプで、標準的な回路となっています。ドライバと 7289 は直結となっています。

回路概要



見た目は何か宇宙人のような感じが面白いアンプです。

この用紙は 2 枚記入し、1 枚は作品に添付、1 枚は事務局に提出してください。

この作品紹介を参考に大会レポートを作成します。