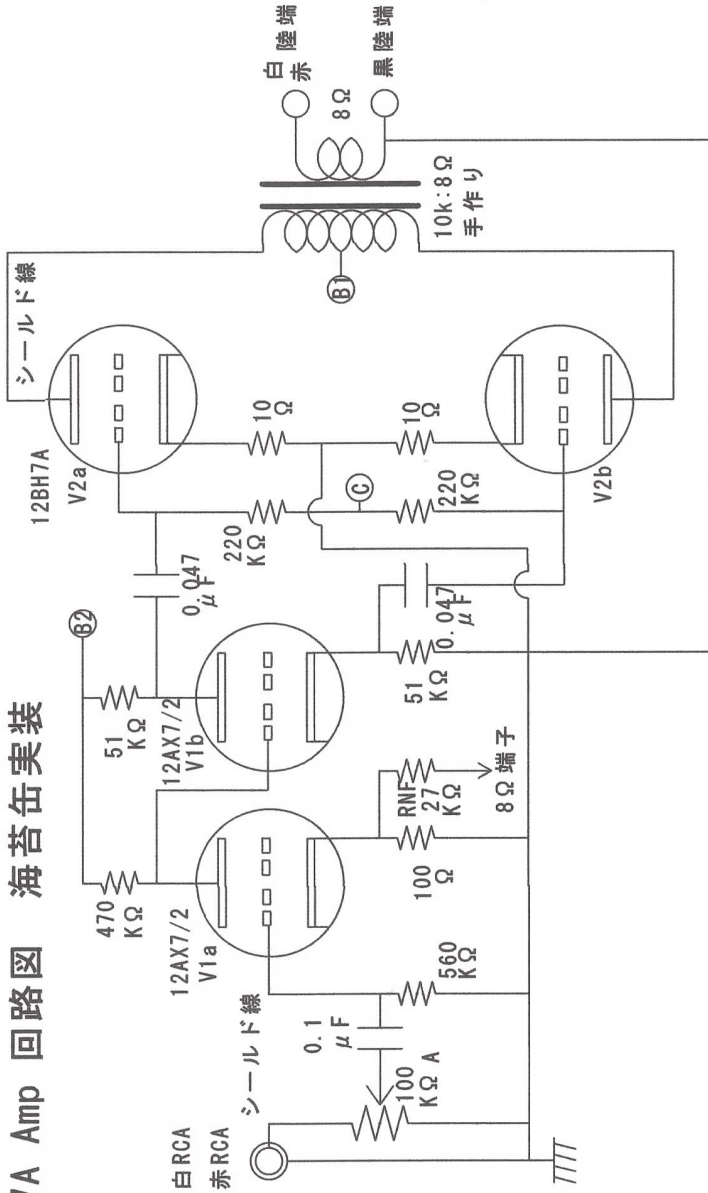


# 12BH7A Amp 回路図 海苔缶実装

電極の直流電圧 (No Sig)

G	P	K
白 ch Pin	Pin	Pin
V1a ⑦	0v	⑥68.6v
V1b ②	68.6v	①243v
V2a ②	-16.7v	①330v
V2b ⑦	-16.2v	⑥330v
赤 ch		
V1a ②	0v	①68.9v
V1b ⑦	68.9v	⑥242v
V2a ②	-16.3v	①330v
V2b ⑦	-16.2v	⑥330v



# トランス・ケミコン実装図

