

# お寺大会 エントリーシート

2

出品者名

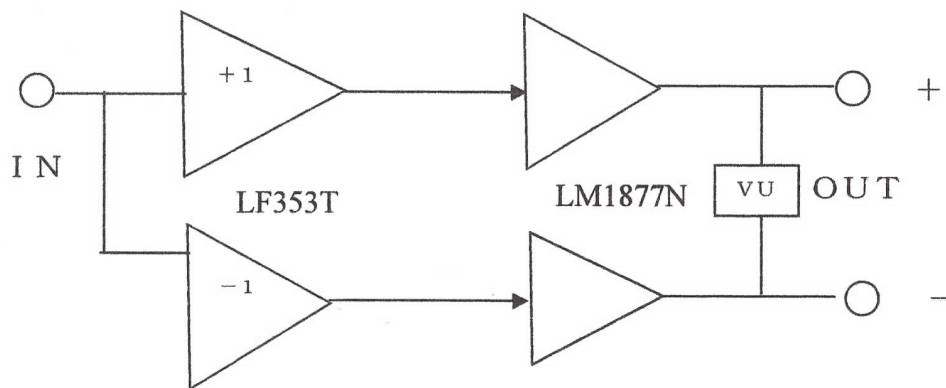
泉 誠一

作品タイトル

汎用OPアンプでBTL DCアンプ

作品介绍（回路図と、出品者本人のコメント・所感など）

NS社の汎用OPパワーアンプを±電源を使用してDCアンプ仕様にした。  
ABクラス動作なので、パワーOPアンプで移送反転せず、反転と正転アンプを  
使用してBTL接続、電源部もレギュレーターで定電圧化した。



この用紙は2枚記入し、1枚は作品に添付、1枚は事務局に提出してください。  
この作品介绍を参考に大会レポートを作成します。