

お寺大会 エントリーシート

No. 11

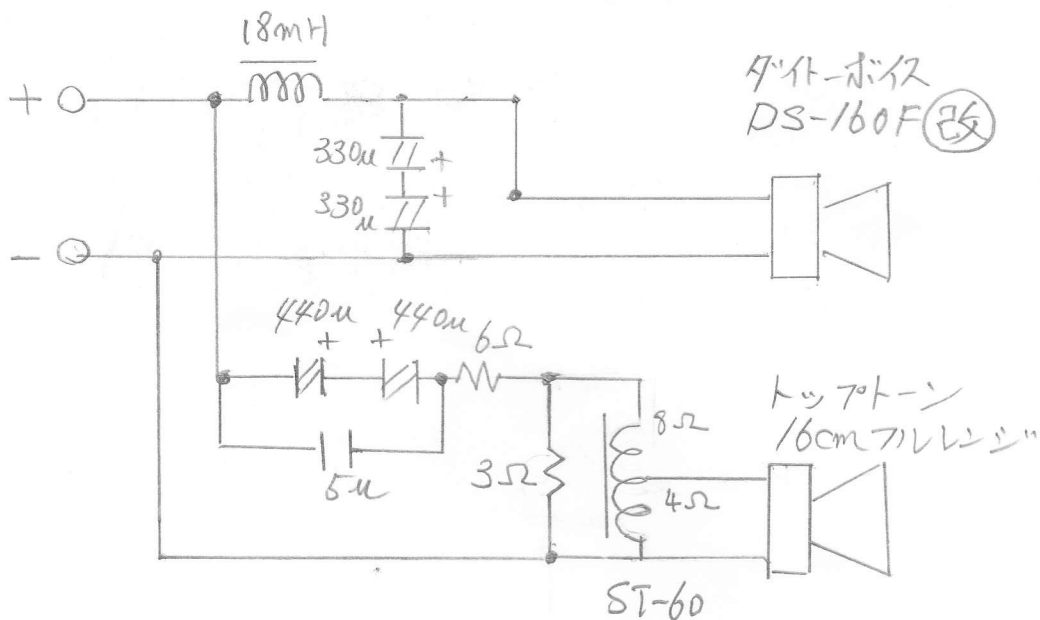
出品者名

泉 誠一

作品タイトル

2Wayモニター (ビキシングモニターとして使用)

作品紹介 (回路図と、出品者本人のコメント・所感など)



- クロスオーバーを100Hzにして、フィルレンジの良さを活かし、低域を改良している。
- アテネーターにトランスを使用してDFを改善、F特のあばれをおさえる。

この用紙は2枚記入し、1枚は作品に添付、1枚は事務局に提出してください。
この作品紹介を参考に大会レポートを作成します。