

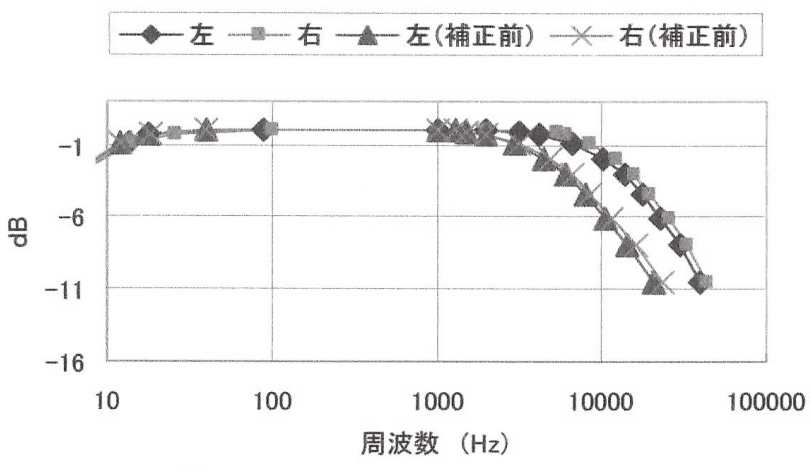
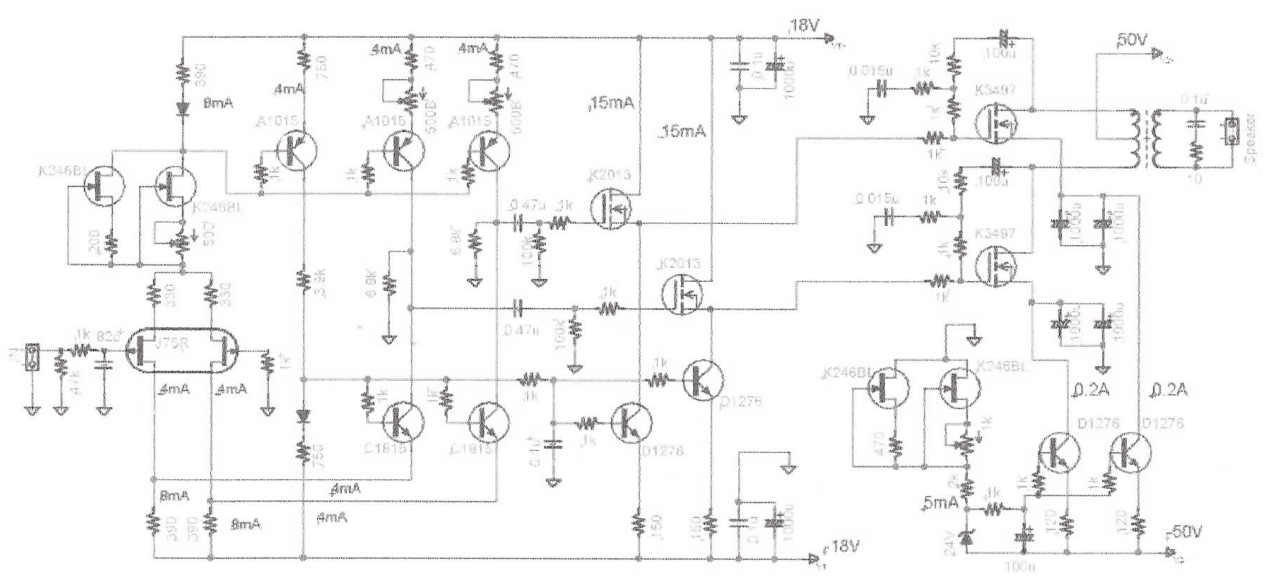
お寺大会 エントリーシート

出品者名
 蝦名 毅

作品タイトル
 電源トランスを出力トランスに流用した 2SK3497 D-G 帰還 PP アンプ

作品介绍 (回路図と、出品者本人のコメント・所感など)

電圧増幅段は電源電圧が±18V と低いので、電圧ロスの少ないタイプのフォールデッドカスコードを使っています。これを、2SK2013 のソースフォロワで受けて出力段に送り出しています。2SK3497 は出力インピーダンスを下げるために D-G 帰還としており、帰還量は約 20dB です。また、出力トランスの高域減衰が厳しいので、高域側の帰還量を減らして持ち上げています。



この用紙は2枚記入し、1枚は作品に添付、1枚は事務局に提出してください。
 この作品介绍を参考に大会レポートを作成します。