

お寺大会 エントリーシート

出品者名

塩沢 潤一

作品タイトル

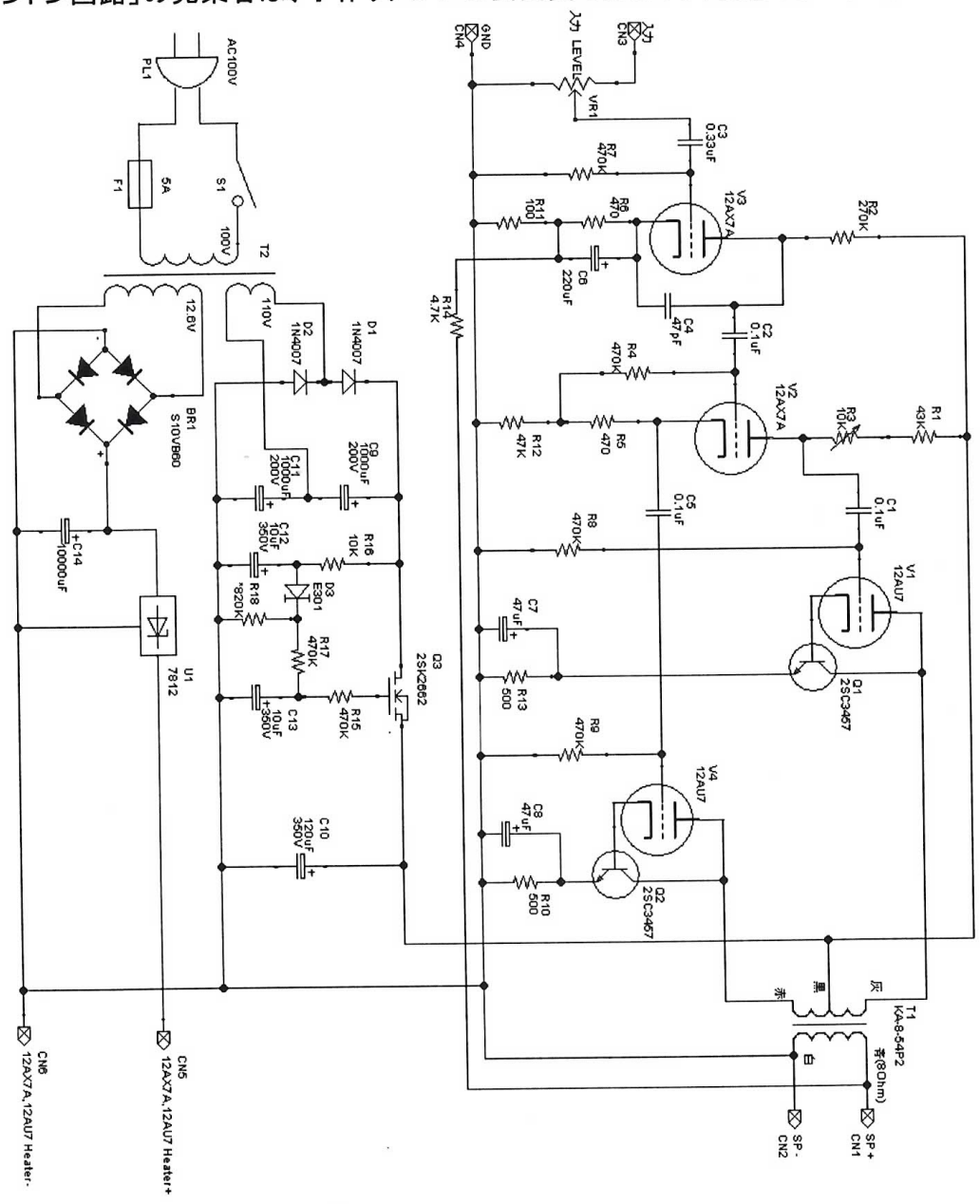
球リントン PP アンプ

作品介绍(回路図と、出品者本人のコメント・所感など)

回路構成は初段の利得を稼ぐ部分は 12AX7A(1/2) のカソード接地電圧増幅回路、2 段目は 12AX7A (1/2) で P-K 分割回路、終段は 12AU7 と 2SC3457 による球リントン接続を採用。

出力トランスは、春日無線の KA-8-54P2 を使用。

なお「球リントン回路」の発案者は、手作りアンプの会会員である 田中安彦氏である。



この用紙は2枚記入し、1枚は作品に添付、1枚は事務局に提出してください。
この作品介绍を参考に大会レポートを作成します。