

出品者名

宇多 弘

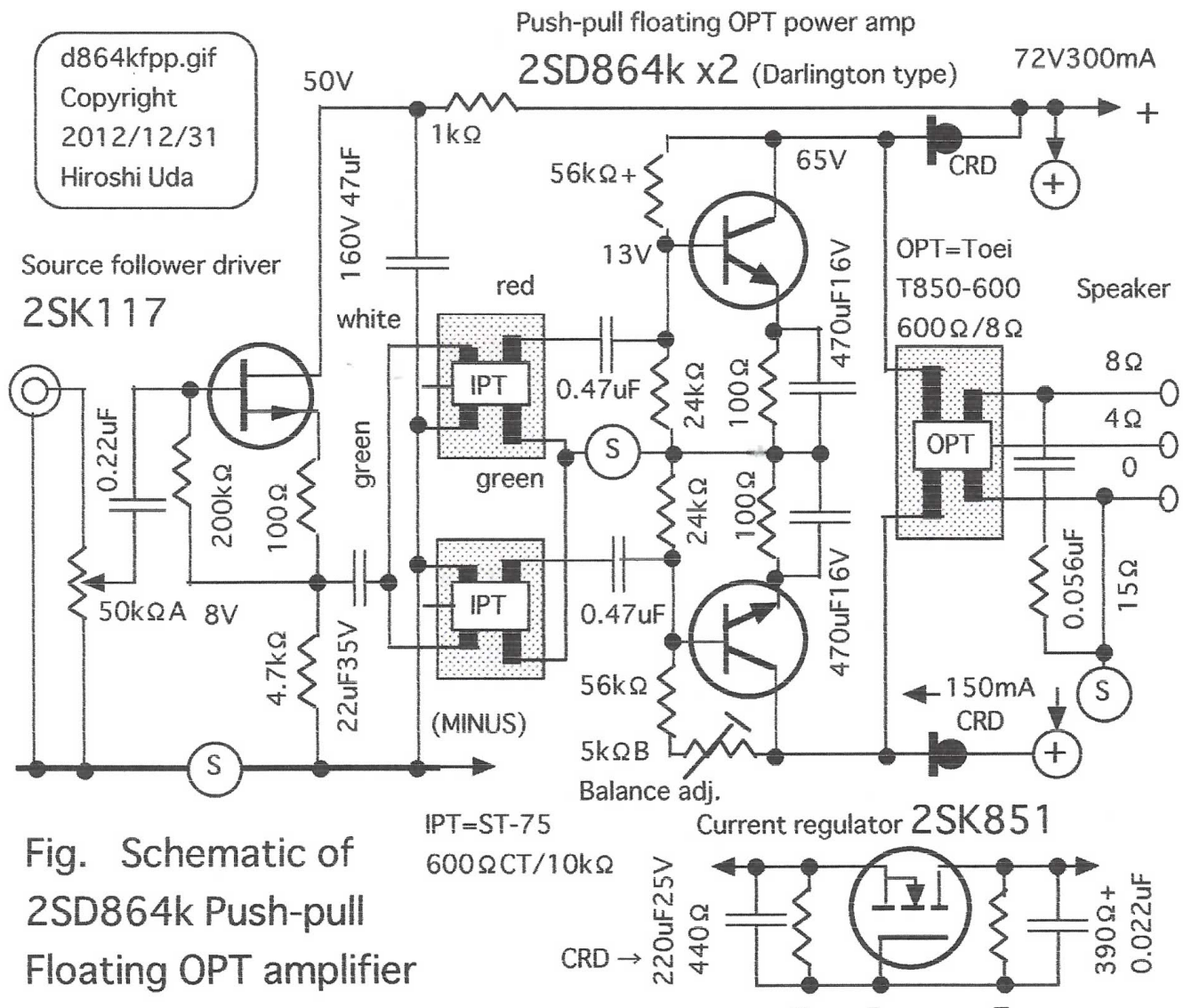
作品タイトル

2SD864k プッシュプルフローティング OPT ステレオ アンプ

作品紹介 (回路図と、出品者本人のコメント・所感など)

ダーリントン・タイプの 2SD864k を{プッシュプルフローティング OPT 回路}として組んでみました。 バランスド・シングルをコレクタにて直接合成したプッシュプル回路です。

氏家氏の命名による特殊なプッシュプル回路にて、上下の信号を磁気合成する標準のプッシュプル回路とは異なります。 なお柳沢氏による{二次合成バランスド・シングル}に類似の動作であり、さらにまた BTL 回路の上半分を定電流素子給電とし、下半分を活かしてマッチング・トランス併用した回路とも同様です。



d864kfpp.gif  
Copyright  
2012/12/31  
Hiroshi Uda