

お寺大会 エントリーシート

出品者名

松川@鎌倉 (松川 雅典)

作品タイトル

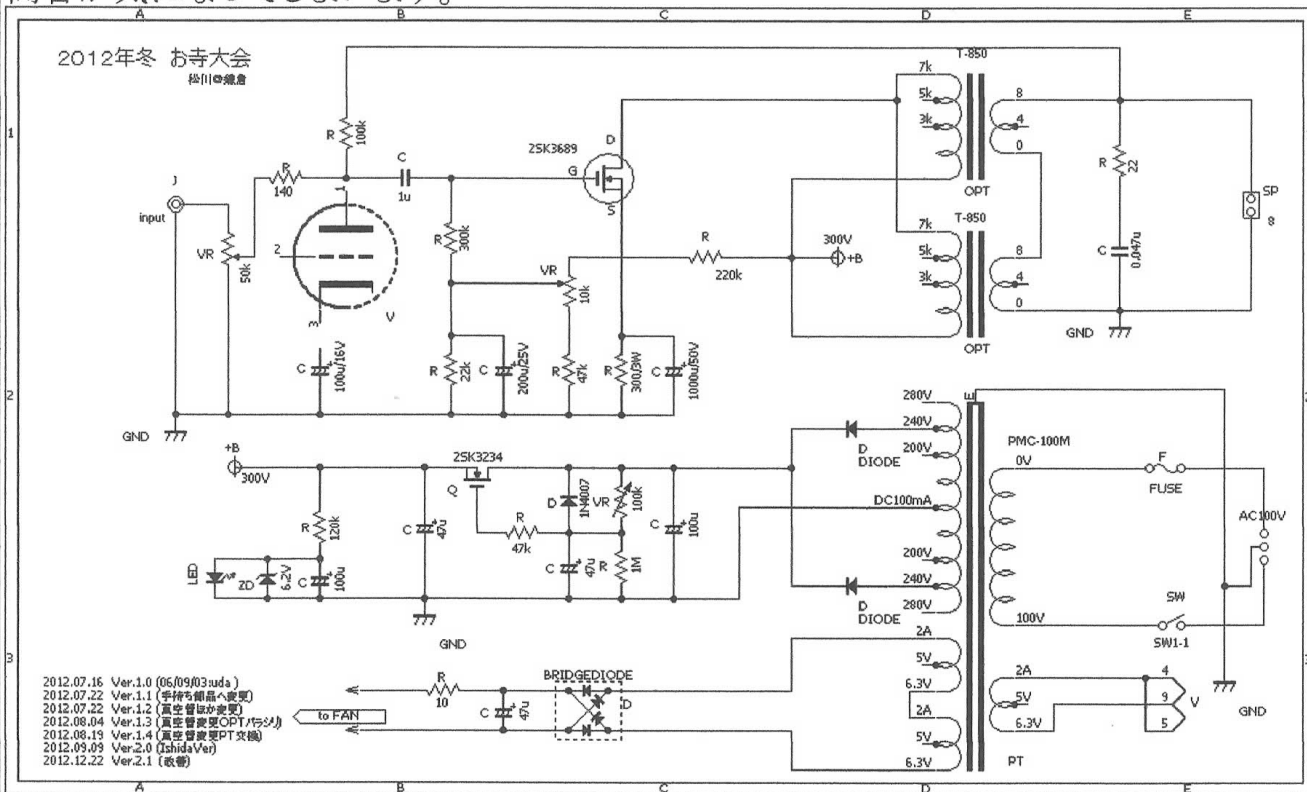
FET 2SK3698-01 アンプ

作品介绍(回路図と、出品者本人のコメント・所感など)

使用 FET 2SK3698-01 出力トランス 東栄T-850 2個/ch使用。

真空管は、12AU7,T7,X7をはじめ、12R-LL3,7316,5814,6211 などヒーターの配線が同じであればどれも大丈夫です。

ちょっとファンの音が大きいのでベッドサイドではちょっときついことと、低音が不足して高音が気になってしまいます。



本日は、トップクリアサイドゲッターの双三極管 6211 を気分で付けています。

初音ミク → 奥華子 → 八神純子 → 華原朋美 → 石川ひとみ

この用紙は2枚記入し、1枚は作品に添付、1枚は事務局に提出してください。

この作品紹介を参考に大会レポートを作成します。