

お寺大会 エントリーシート

出品者名

横山義照 三重県伊賀市

作品タイトル

6C33CB SEPP (ロシア風)

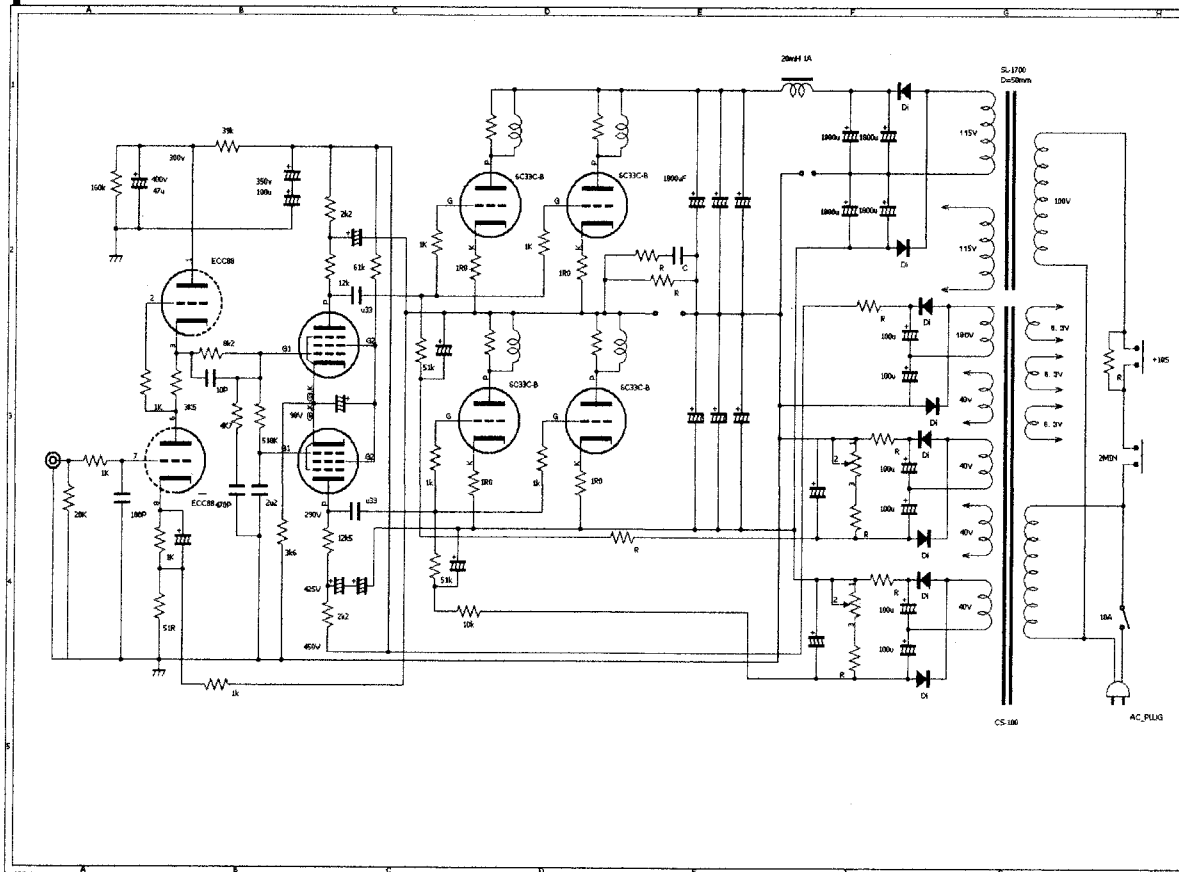
作品介绍(回路図と、出品者本人のコメント・所感など)

ヒータートランスを省略するため8本直列で100V点灯しました。

8Ω負荷で50W出力です。

出力インピーダンス0.8Ω 20~20kHz L、R共(DF10)

残量ノイズ0.3mV



この用紙は2枚記入し、1枚は作品に添付、1枚は事務局に提出してください。

この作品紹介を参考に大会レポートを作成します。