

お寺大会 エントリーシート

出品者名

鳥居 康信

作品タイトル

6c33c OTLAMP

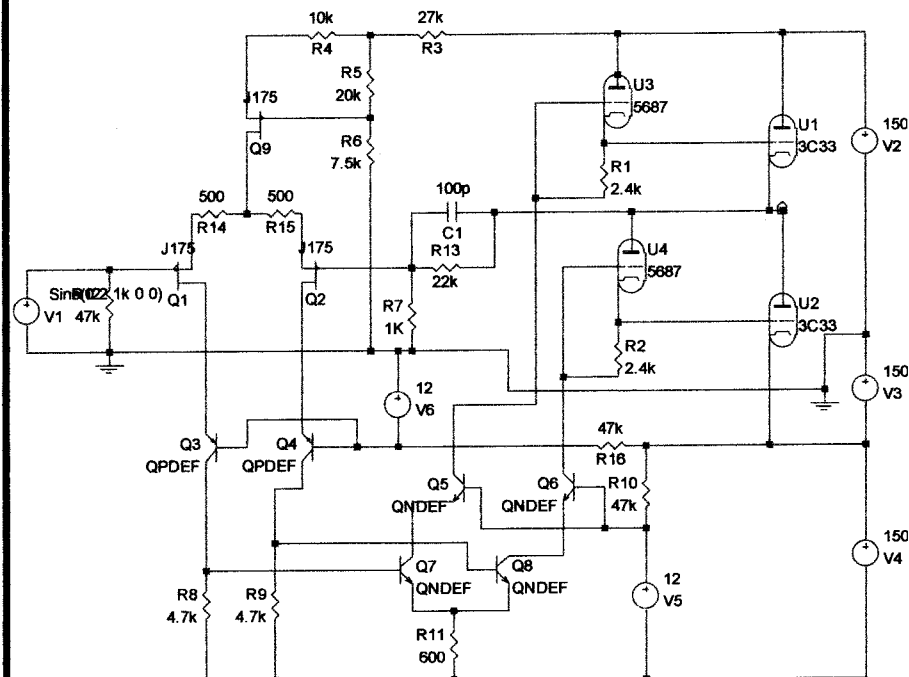
作品介绍（回路図と、出品者本人のコメント・所感など）

入力から出力まで直結のDCAMPになっています。

電源はAC100Vを単巻のステップアップトランスで昇圧してるが絶縁はしていない。

出力のDCドリフトを抑える為にDCサーボをかけている。

出力管のヒーターは180Wの電力が必要なので当初はステップダウントランスで点火していましたが、トランスが重たいのと発熱が多いのでDC/DCスイッチング電源を自作。



この用紙は2枚記入し、1枚は作品に添付、1枚は事務局に提出してください。
この作品介绍を参考に大会レポートを作成します。