

お寺大会 エントリーシート

出品者名

村嶋 茂

作品タイトル

KT88 シングル低電圧OTLアンプ

作品紹介（回路図と、出品者本人のコメント・所感など）

外道分科会のリーダーとしてやたら大きなOTLアンプを持ってくるのではとの期待を見事に裏切る？小型アンプです。

このアンプはあまりOTLアンプになじみが無い球で作るところは外道チックですが、OTLアンプにしては回路がシンプルであるということが特徴です。ちなみにB電圧は78Vです。

ドライバーは初段からトランジスターで組んであるハイブリッド型です。回路は初段 **2SC2274**、次段 **2SC2228**、ドライバー **2SC4793** で3段のストレートアンプを構成してあり、この出力を直結で**KT88**のG1・G2へ送り**KT88**のカソード側から出力する単純なものです。**KT88**のカソードの負荷としてST-48の1次側だけの使用のチョークコイルとしています。

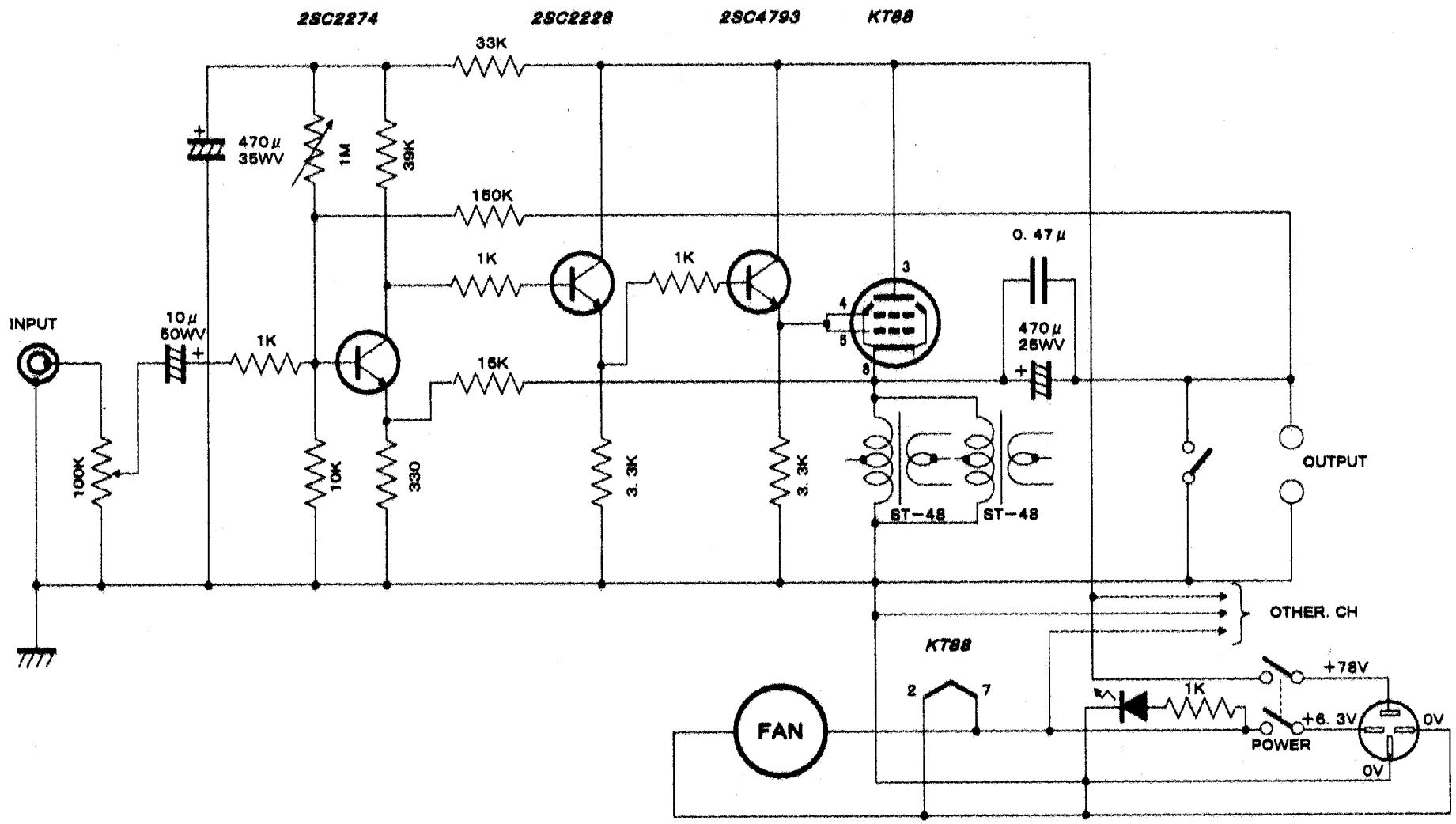
音質の調整としてNFBとPFBを組み合わせてあります。このためアンプにスピーカーをつないでいないと発振します。それで、発振を止めるためにスピーカーをつないでいない場合に出力端子をショートさせるスイッチを設けてあります。

アンプの特性としては、出力が8Ωの抵抗負荷では110mWしかありませんが、実際にスピーカーで鳴らすとそれ以上の出力が出ていると感じます。

アンプのレスポンスはさすがに全段直結のOTLで、-3dBで10Hz～200kHzとワイドです。

注、このアンプに過度な期待はしないで下さい！きっとボロが出ますよ～

この用紙は2枚記入し、1枚は作品に添付、1枚は事務局に提出してください。
この作品紹介を参考に大会レポートを作成します。



KT88 シングルOTLアンプ回路図