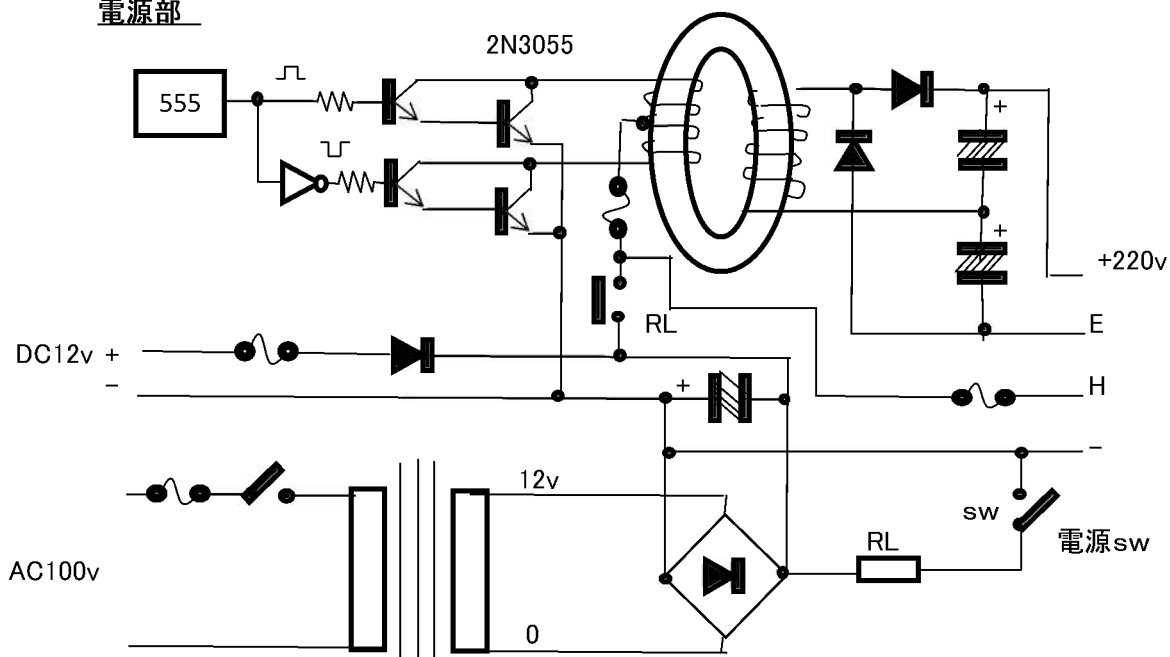
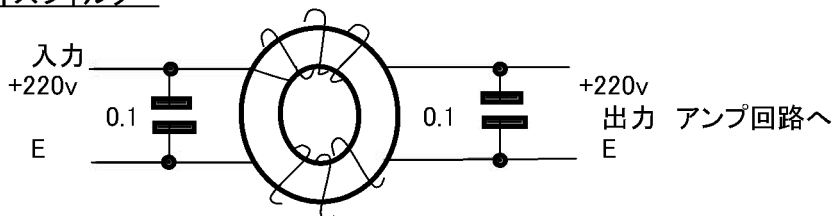


計画停電も心配無し・交直両用・真空管アンプ

電源部



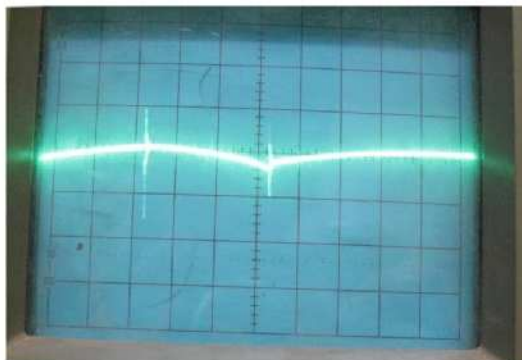
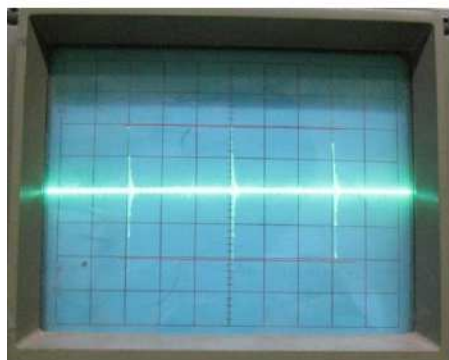
DC-DC ノイズフィルター



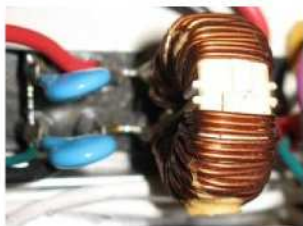
+Bラインノイズ

フィルター入力ノイズ (スケール2V)
8v P-P

フィルター出力ノイズ (スケール20mV)
50mV P-P



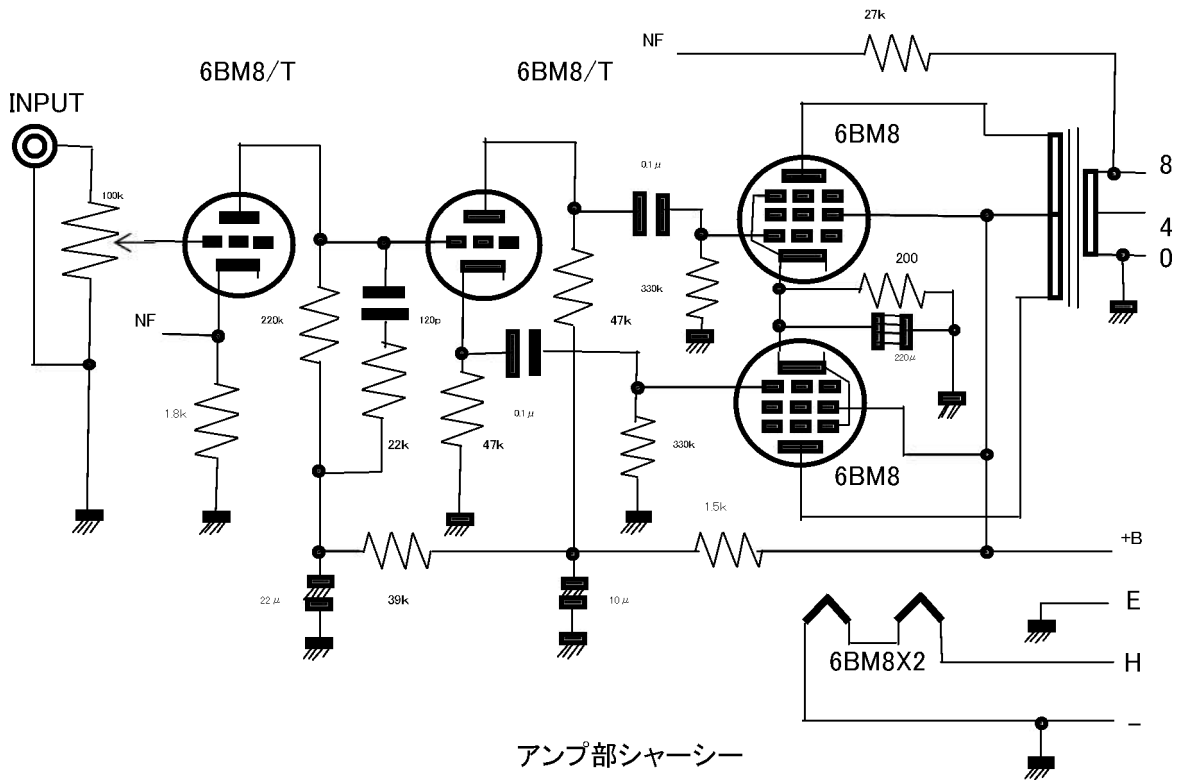
フィルター



スイッチングレギュレーターに使用されているACラインフィルターを使用



アンプ部回路 6BM8 pp



外観



電源部



DC-DCに使用したトランス
サイズ比較の為300B



DC電源 12Vバッテリー動作時電流 3.8A

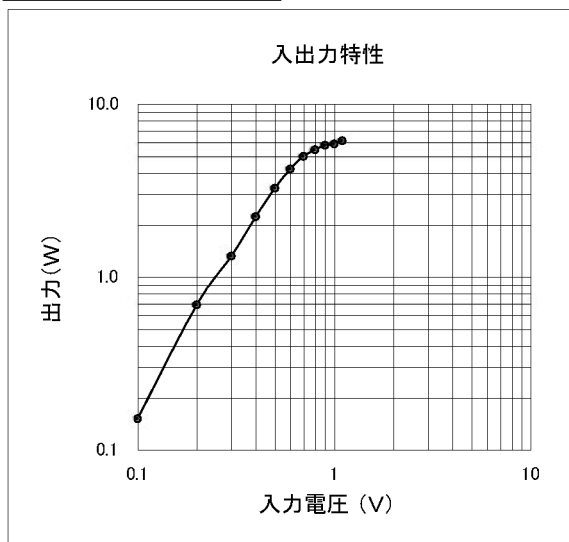
6BM8 pp

残留ノイズ = AC動作時 0.75mV DC動作時0.15mV

D.F. = 2.0

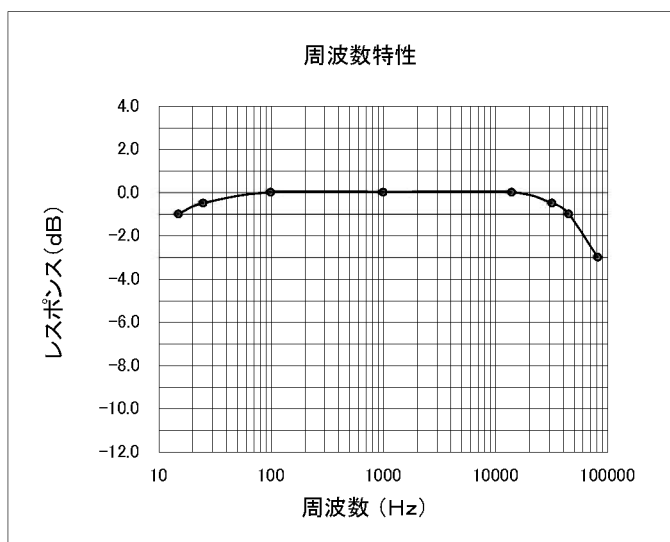
入出力特性 1KHz 8Ω

| 入力電圧(V) | 出力電圧(V) | 出力(W) |
|---------|---------|-------|
| 0.1 | 1.1 | 0.15 |
| 0.2 | 2.4 | 0.69 |
| 0.3 | 3.3 | 1.32 |
| 0.4 | 4.2 | 2.23 |
| 0.5 | 5.1 | 3.25 |
| 0.6 | 5.8 | 4.21 |
| 0.7 | 6.3 | 4.96 |
| 0.8 | 6.6 | 5.45 |
| 0.9 | 6.8 | 5.78 |
| 1.0 | 6.9 | 5.87 |
| 1.1 | 7 | 6.13 |



周波数特性 1W時

| レスポンス(dB) | 周波数(Hz) |
|-----------|---------|
| -1.0 | 15 |
| -0.5 | 25 |
| 0.0 | 100 |
| 0.0 | 1000 |
| 0.0 | 14000 |
| -0.5 | 32000 |
| -1.0 | 45000 |
| -3.0 | 82000 |



歪み率特性 1KHz

| 出力(W) | 歪み率 (%) |
|-------|---------|
| 0.1 | 0.09 |
| 0.2 | 0.13 |
| 0.3 | 0.15 |
| 0.4 | 0.175 |
| 0.5 | 0.195 |
| 0.7 | 0.21 |
| 1.0 | 0.26 |
| 2.0 | 0.4 |
| 3.0 | 0.9 |
| 5.0 | 3.4 |
| 6.0 | 4.3 |

