

お寺大会 エントリーシート

出品者名

宇多 弘

作品タイトル

Philips TDA1553Q ステレオアンプ

作品紹介 (回路図と、出品者本人のコメント・所感など)

回路図 (概要構成図)

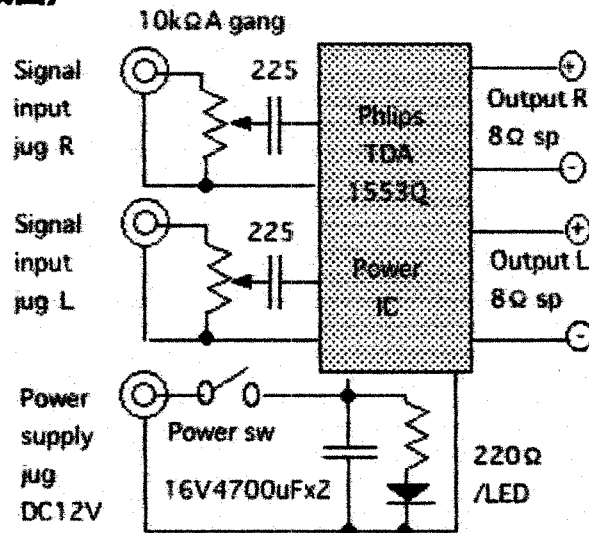


Fig. Philips TDA 1553Q BTL amp.

コメント

出力 100mW 程度の動作では 12V0.2A ぐらいの省エネルギーです。
通常は 12V1A 程度の AC アダプタから電源を供給します。
フルパワー運転ではファン (12V0.23A を 6V 駆動) の上に載せて冷却します。

この用紙は 2 枚記入し、1 枚は作品に添付、1 枚は事務局に提出してください。
この作品紹介を参考に大会レポートを作成します。