

# お寺大会 エントリーシート

出品者名

関澤 一雄 関澤@池袋

作品タイトル

超消エネ乾電池ドライブ 6AB8プッシュプル アンプ

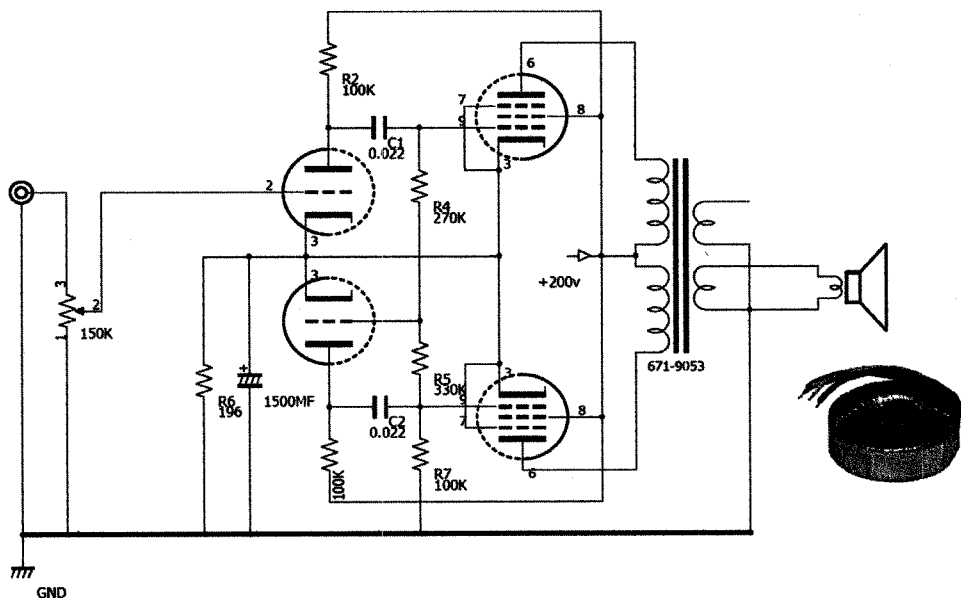
作品介绍 (回路図と、出品者本人のコメント・所感など)

お寺大会直前まで発振していて、大会出場が危ぶまれていました。いっそリモコン付のカラオケアンプとして出ようかと思っていましたが、諸先輩方のアドバイスによりやっと普通のアンプに出来上がりました。初めてのアンプ作成で、膨大な時間と手間が掛かりましたが、音が出てとても嬉しいです。

## 1. 拘った点

- (1) 出力トランスは、トロイダルトランスで、115V×2、6V×2の電源トランスを出力トランスとして使用。
- (2) 真空管は、3極、5極の複合管6AB8を用いて、省エネを狙っています。プッシュプルでヒーター0.3A×4本…1.2A
- (3) トロイダルトランスなので、直流による磁束の飽和を避けてプッシュプル回路としました。部品の点数も極力少なくしました。
- (4) お寺大会終了時点で、AC電源が組み込める様に、そのスペースを見込んで空けておきました。電源は、B:006P×22 A:リチウム×2
- (5) 外観にネジ、ビス、ナット類の露出を避けました

## 2. 回路図



この用紙は2枚記入し、1枚は作品に添付、1枚は事務局に提出してください。  
この作品介绍を参考に大会レポートを作成します。