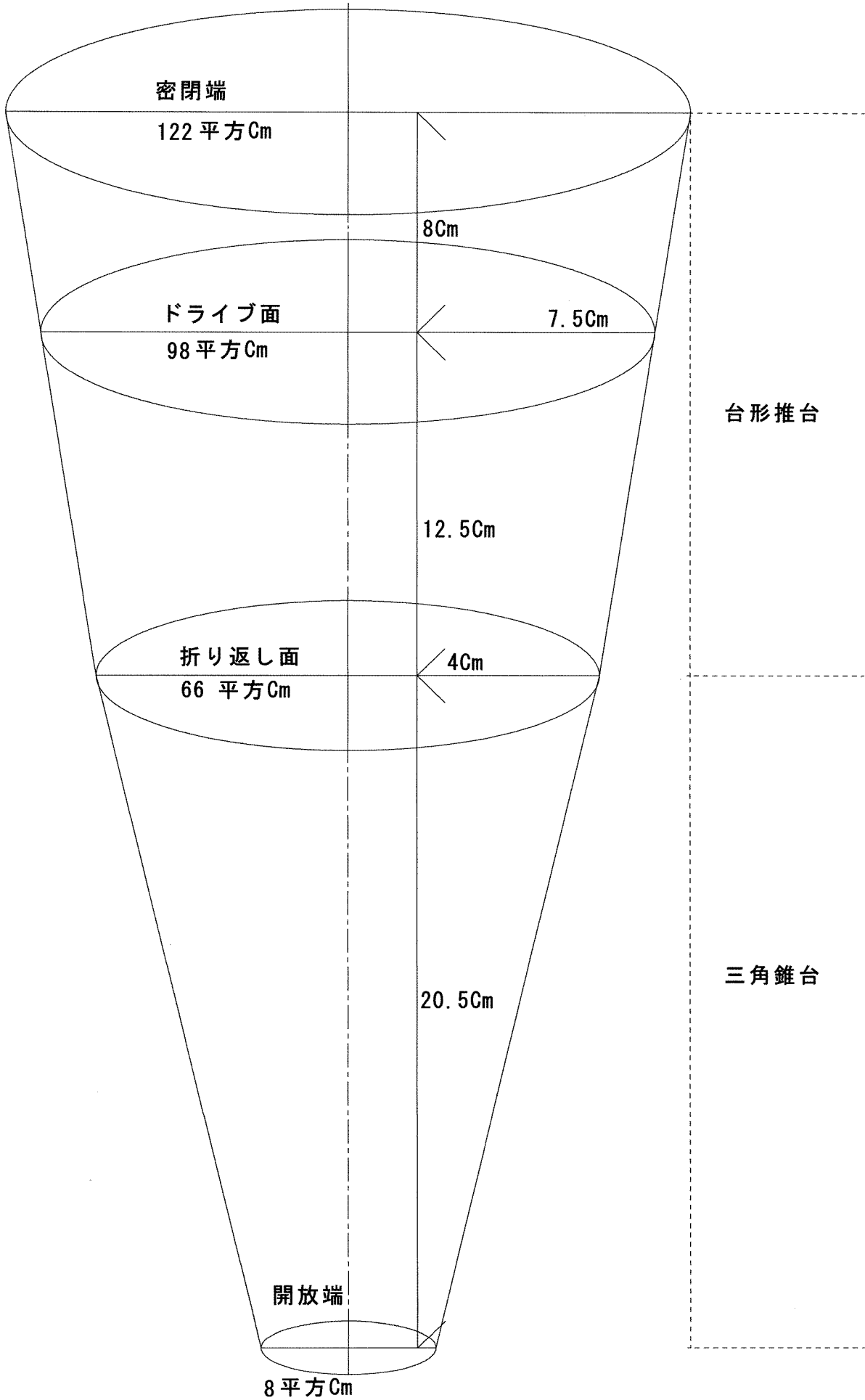


お寺大会 エントリーシート

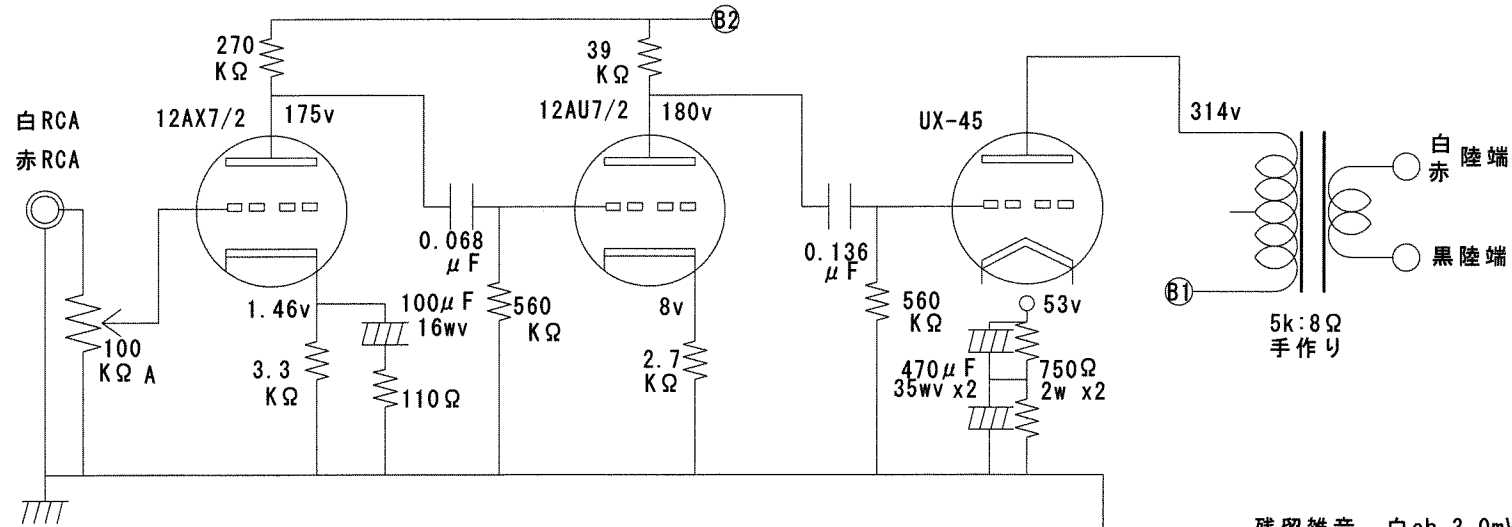
出品者名
鈴木 茂利
作品タイトル
Silent Breathing S.P ボックス
作品紹介(出品者本人のコメント・所感など)
<p>○ テーパー管によるSPコーン背面音小面積放出構造です。</p> <p>開口面積が約8平方cmのテーパー管をSPコーン背面に取り付けSPコーンの背面音放射と背面圧力を減少し低音域におけるSPコーン前面放射向上を期待する設計としました。</p> <p>AURASOUND NS3-193-8A1 アルミコーンの背面に約45Cmのテーパー管を取り付け共振しない構造を目指しましたが使用ユニットの場合約60Hzと約110Hzで共振が現れました。</p> <p>○前回お寺大会(H22.12)のオークションで入手したUX-45でシングル無帰還ステレオアンプ(2w+2w)を作り、このスピーカーとの組み合わせた音に惚れてしまい持ってきました。</p> <p>○添付図面等 音道説明図 UX-45シングル無帰還ステレオアンプ回路図</p>

この用紙は2枚記入し、1枚は作品に添付、1枚は事務局に提出してください。
この作品紹介を参考に大会レポートを作成します。

音道説明図



UX-45 シングル 無帰還 ステレオ Amp 回路図

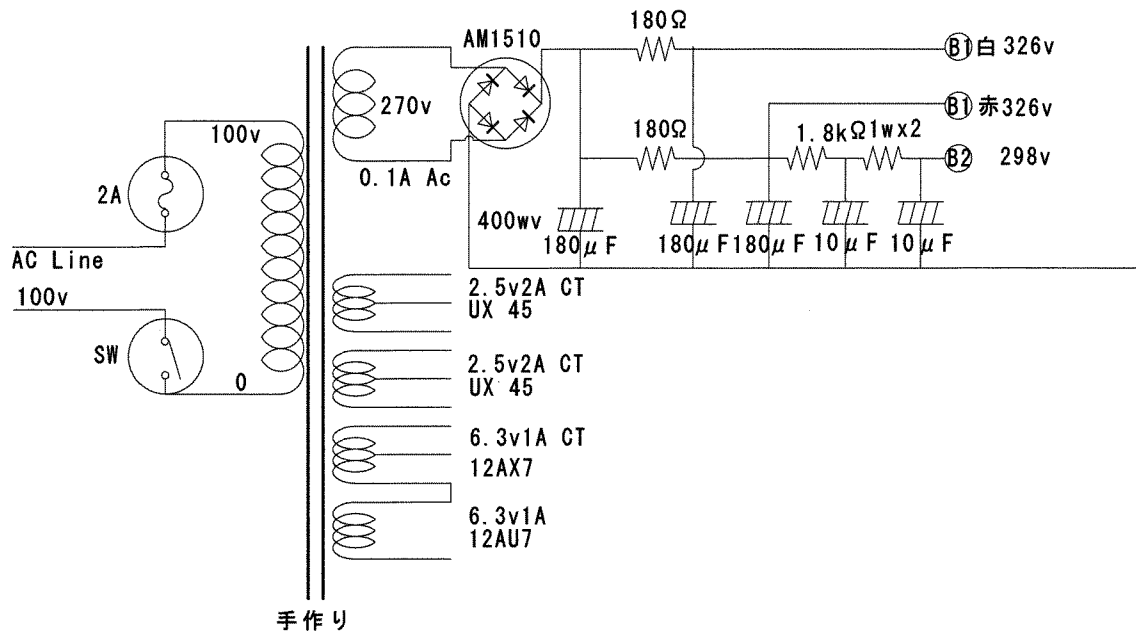


残留雑音 白ch 3.0mV 赤ch 2.8mV

連続正弦波による測定結果 (Input Vol Max)

周波数特性 (両ch86.7mv入力時の各chの出力電力と歪率)

Hz	赤ch			白ch		
	W 出力	dB	歪%	W 出力	dB	歪%
50	0.99	-0.48	1.87	0.93	-0.49	1.15
100	1.06	-0.21	1.10	0.98	-0.27	0.70
200	1.07	-0.15	1.40	1.00	-0.18	1.10
500	1.11	0.00	0.95	1.04	-0.03	0.70
1k	1.11	0.00	0.80	1.04	0.00	0.60
2k	1.12	0.03	1.10	1.04	-0.03	1.05
5k	1.13	0.06	0.80	1.04	-0.03	0.70
10k	1.10	-0.06	0.80	1.00	-0.18	0.70
20k	0.98	-0.54	1.50	0.87	-0.79	1.40



H230515

鈴木 茂利