

お寺大会 エントリーシート

出品者名

村嶋 茂

作品タイトル

1000T (7T40) シングルOTLアンプ

作品紹介 (回路図と、出品者本人のコメント・所感など)

せっかくの送信管アンプ大会であるので奇抜なもの (**外道精神的**) をとということ
で普通では思いつかない送信管、まして直熱管での **OTLアンプ** です。

直熱送信管のようなプレート抵抗の高いものが直接 $8\ \Omega$ を駆動できるのかという
一種の挑戦のようなものです。

回路は半導体とのハイブリッドでの構成で、初段から1000Tまで直結となっ
ています。そして出力のDCカット用のコンデンサー以外は回路にコンデンサー
は使用しておらず一種のDCアンプのようになっています。が、本来DCアンプ
として実用に適さないお気軽な回路です。

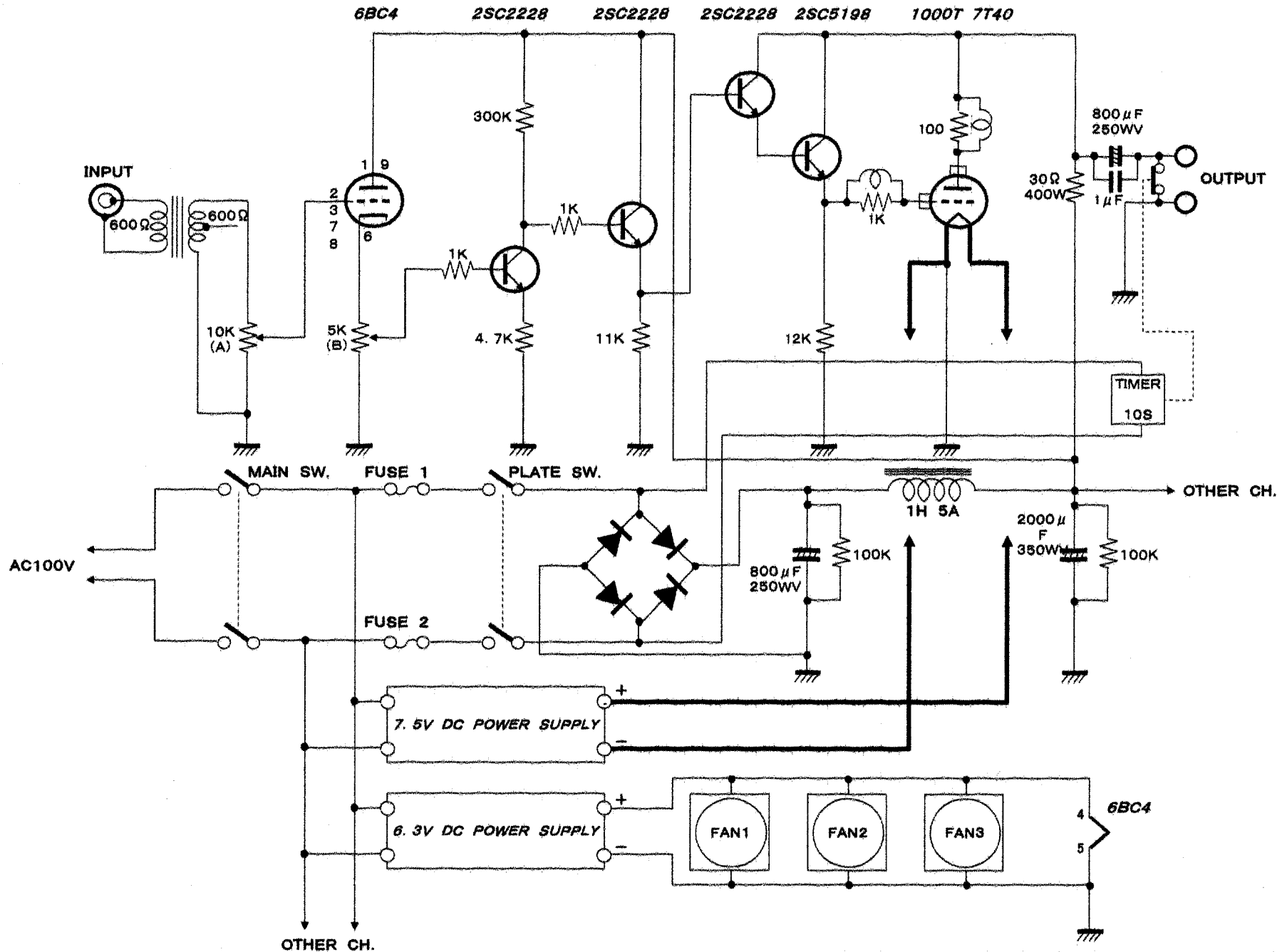
B電圧は低く125Vです。本来はトランスを使うのですが、なるべく軽くとい
うことでAC100V直接整流の **PTL** としています。フィラメントおよびヒー
ター、ファン電源はスイッチング電源です。

意外なものが意外とイケル! ということを感じてください。

こういうのが関西では普通であるかのような勘違いはしないで下さいね。これは
あくまで特殊です!。

この用紙は2枚記入し、1枚は作品に添付、1枚は事務局に提出してください。

この作品紹介を参考に大会レポートを作成します。



1000T シングルOTLアンプ回路図