

# お寺大会 エントリーシート

出品者名

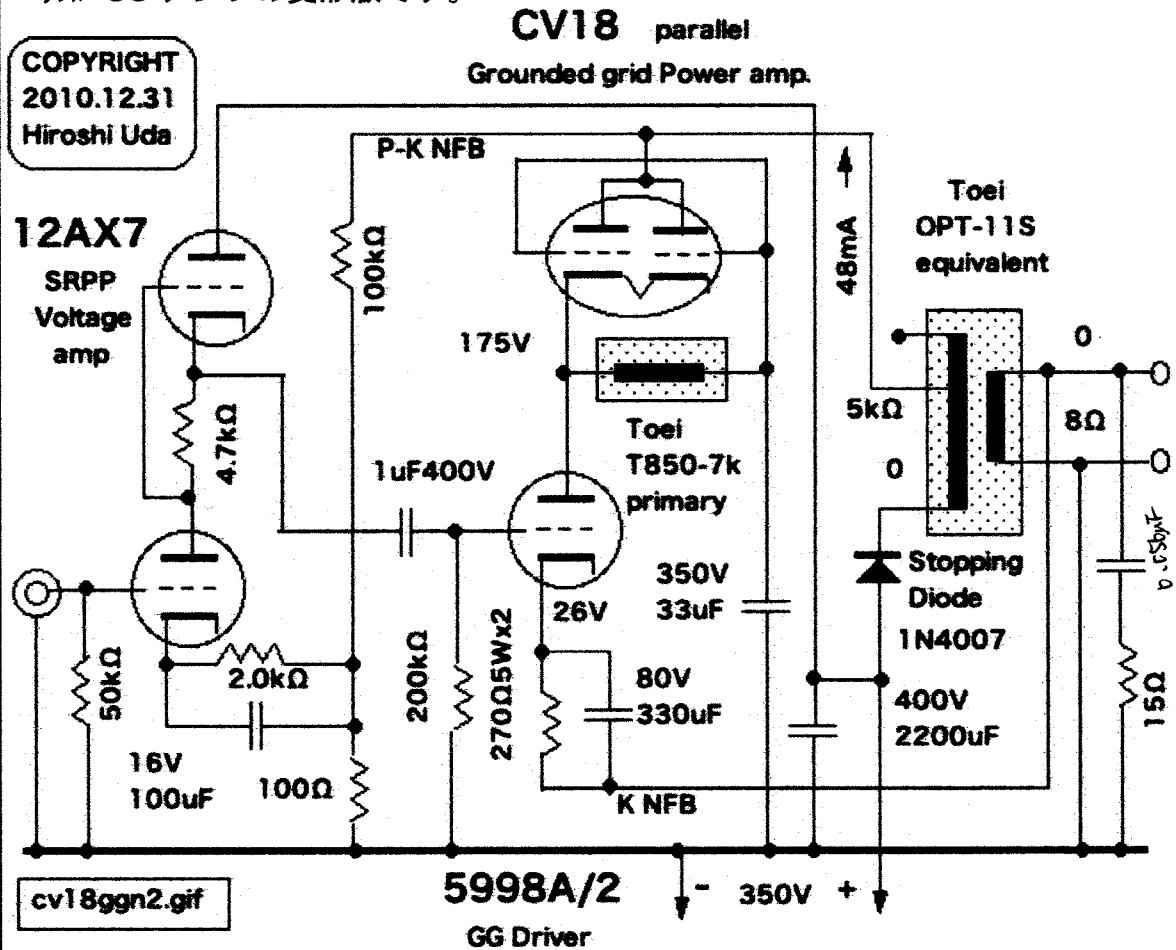
宇多 弘

作品タイトル

CV18 パラレル GG (grounded grid) アンプ

作品介绍 (回路図と、出品者本人のコメント・所感など)

低い内部抵抗の 5998A をドライブとした CV18 パラレル のグラウンデッド・グリッドアンプです。ドライブ出力を終段カソードに入力するためのトランスに適切な物がなく、チョーク結合とすると、必然的にカソード回路になります。ドライブの出力チョークには出力トランスの一次巻き線を利用して、直流としては終段のグリッド電流だけを流して磁化を抑えています。1999~2002年に試作試験した 6Y6GT/6CW5 超三結アンプ出力をグラウンデッド・グリッドドライブとした CV18 パラレル GG アンプの変形版です。



この用紙は2枚記入し、1枚は作品に添付、1枚は事務局に提出してください。  
この作品介绍を参考に大会レポートを作成します。