

お寺大会 エントリーシート

出品者名

石井 〇 千葉

作品タイトル

307A (VT-225) シングルアンプ

作品紹介 (回路図と、出品者本人のコメント・所感など)

307A (VT-225) 送信管

プレート許容損失15Wの短波帯用五極送信管で、主な用途は電信、サブレッサグリッド変調の電話です(両者共C級動作)。オリジナルメーカーはウェスタンエレクトリックの様ですが、今回使用したものはKEN-RAD製です。

回路構成

前段は12AX7のSRPP一段のC-R結合で、出力段307AのA級シングルをドライブしています。

出力段307Aはプレート電圧300V、スクリーングリッド電圧203V(いずれも対アース電圧)、プレート電流47~48mA、負荷インピーダンス7KΩでノンクリップ出力4Wを得ています。自己バイアス電圧約13Vなので、プレート入力約13.5Wで、プレート効率約30%になっています。

コメント

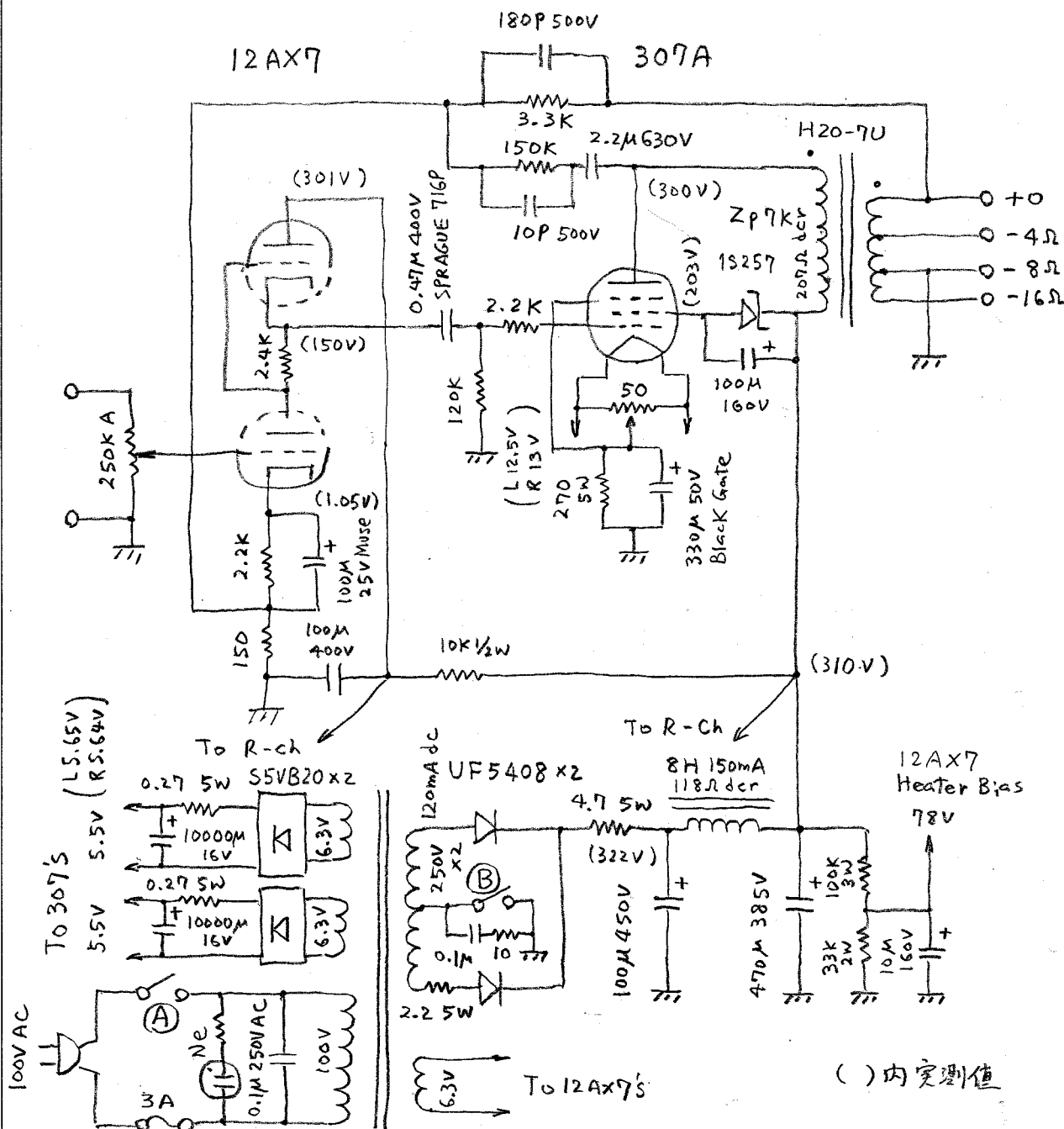
このアンプは、2008年夏のお寺大会用に製作したものを、多少の部品交換等により音質を改善したものです。直熱管特有のすっきりした音質に仕上がっています。部品選定により中高音もきつくなり、低音もすっきり伸びています。クラシックからジャズまでオールジャンルよく鳴ります。私の好みのボーカルもよく鳴ります。

回路図別紙添付

この用紙は2枚記入し、1枚は作品に添付、1枚は事務局に提出してください。
この作品紹介を参考に大会レポートを作成します。

307A シングルステレオアンプ

石井@千葉



特性

周波数特性 10Hz以下-100kHz (-1dB) @ VOL max.

最大出力 4.0W x 2 (クリップ直前値)

利得 20.5 dB @ 8Ω 負荷, VOL max.

ダンピングファクタ L 3.8, R 3.6 @ 8Ω 1kHz on-off法

NFB 13.2dB MFL時トータル@1kHz

114 & 112" L 0.4mV, R 0.25mV

N. Ishii