

お寺大会 エントリーシート

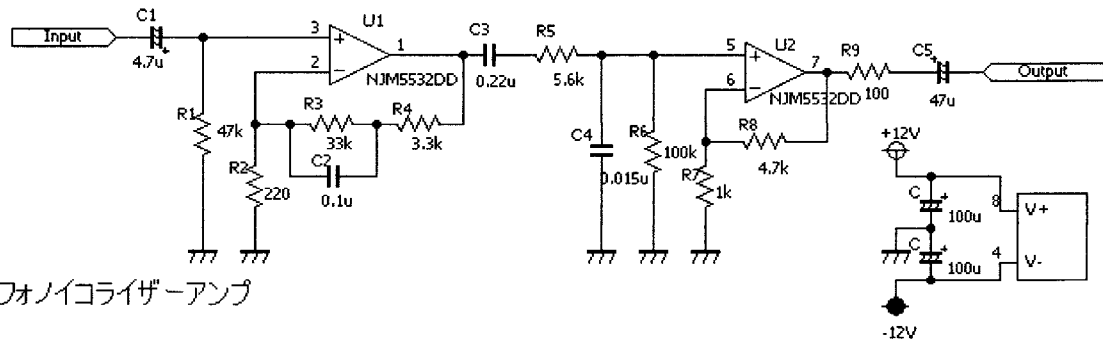
出品者名

豊田工業高等専門学校 放送研究部

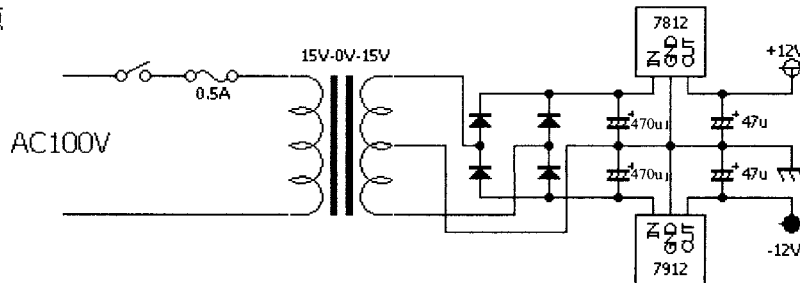
作品タイトル

放研1号

作品介绍（回路図と、出品者本人のコメント・所感など）



電源



豊田高専放送研究部として初めて製作したアンプです。今回は1年生の技術向上も兼ねているため製作が容易な NJM5532DD を用いたフォノイコライザーアンプを設計しました。

主に基板設計を藤森(5年・電気)、製作を佐橋(1年・情報)が行いました。

藤森が自宅のレコードプレーヤーDENON DP-50M、カートリッジ SHURE V15 TYPE IV で視聴したところ低音部で少々こもったような感じの音がしました。

この用紙は2枚記入し、1枚は作品に添付、1枚は事務局に提出してください。
この作品介绍を参考に大会レポートを作成します。