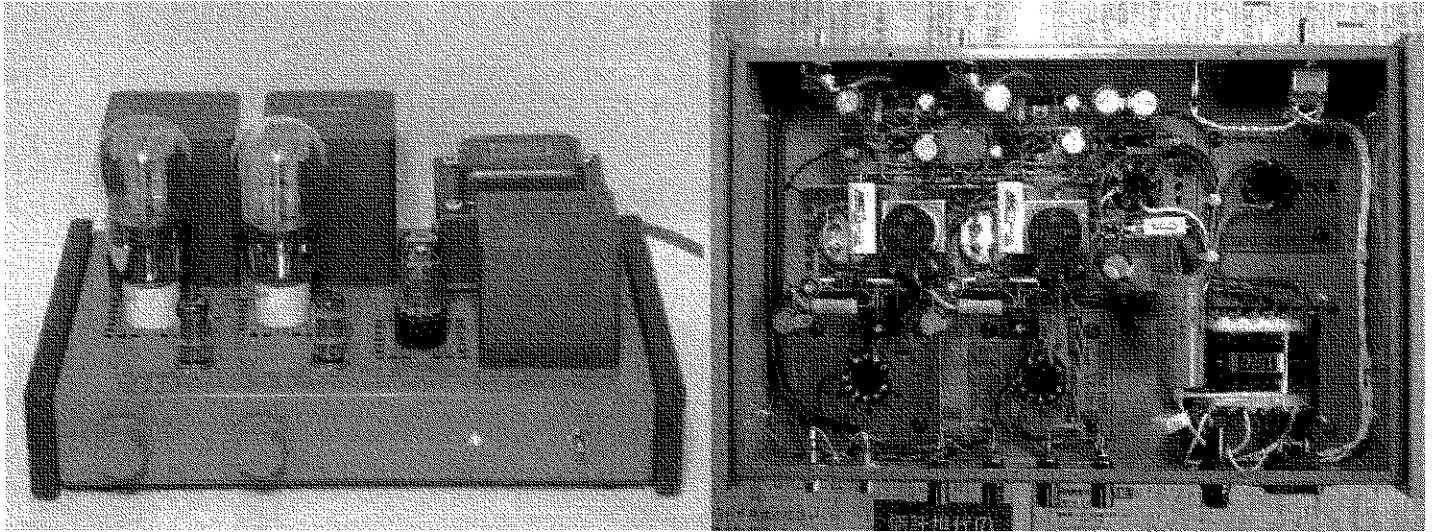


45singleアンプ

粕谷

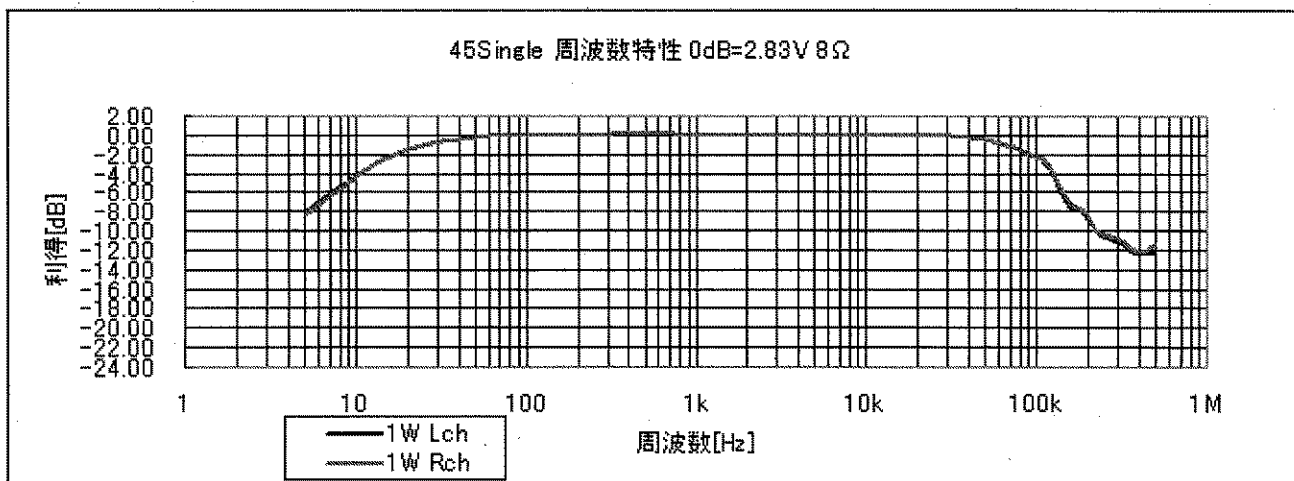


特徴

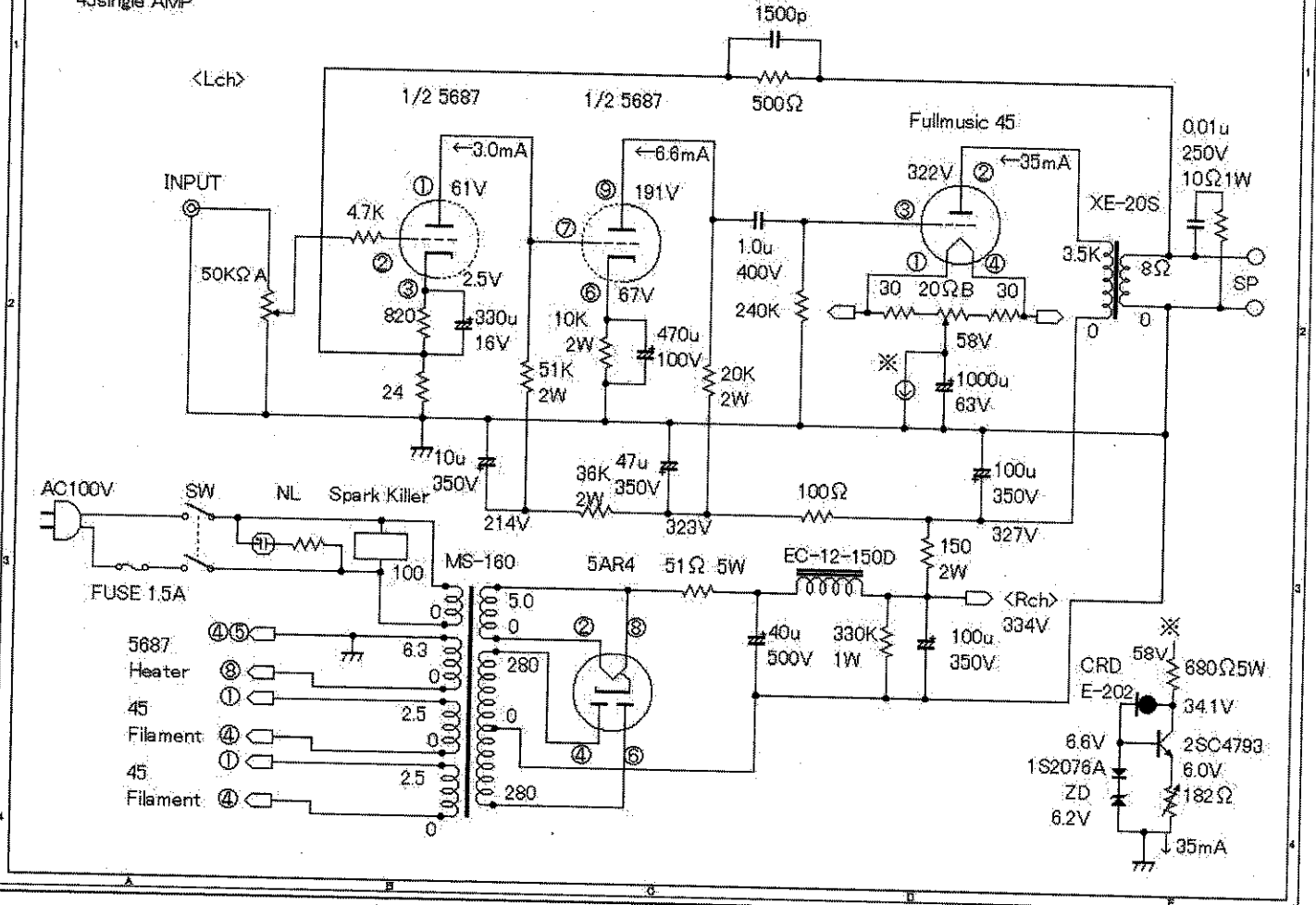
- ・Fullmusicの45を使用したシングルアンプです。
- ・日常的に使うことを想定して、飽きのこないデザイン、安定動作を目指しました。
- ・出力管カソードに定電流回路を入れています。電流は半固定抵抗で調節でき、2A3も使用可能です。
- ・出力トランスはTANGOのXE-20Sを1次3.5K Ω で使用しています。
- ・初段とドライバ段には5687を使用、低rpですがコンピュータ管のため特性と雑音のバラツキが大きく、選別が必要です。
- ・シャーシは美獅真BF製(川崎市中原区、044-788-5531)の特注で、NC加工に塗装を施してあります
なお、シャーシ設計にはSakra Cadを使用しています。
- ・サイドウッドを付けることで、家具との調和をめざした造りになっています。
- ・詳細は拙ブログ「おんによの真空管オーディオ」をご覧ください。「おんによ」で検索できます。
<http://65124258.at.webry.info/>

諸特性

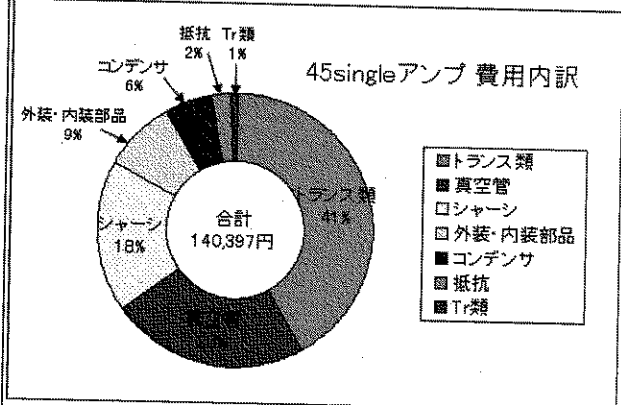
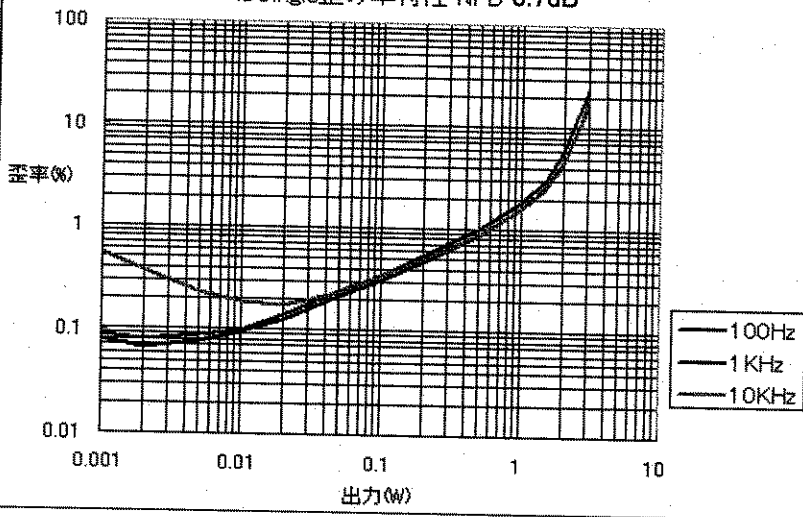
	Lch	Rch
周波数特性	7Hz(-6dB)~150KHz(-6dB)	7Hz(-6dB)~150KHz(-6dB)
出力(5%歪み)	約2W	未測定
裸利得	20.4倍(26.2dB)	19.2倍(25.7dB)
利得	13.3倍(22.5dB)	13.0倍(22.3dB)
NFB	3.7dB	3.4dB
DF	2.3	2.3
残留ノイズ	0.65mV	0.68mV



45single AMP



45Single歪み率特性 NFB 3.7dB



45Single クロストーク特性(8Ω 負荷、1W出力時)

