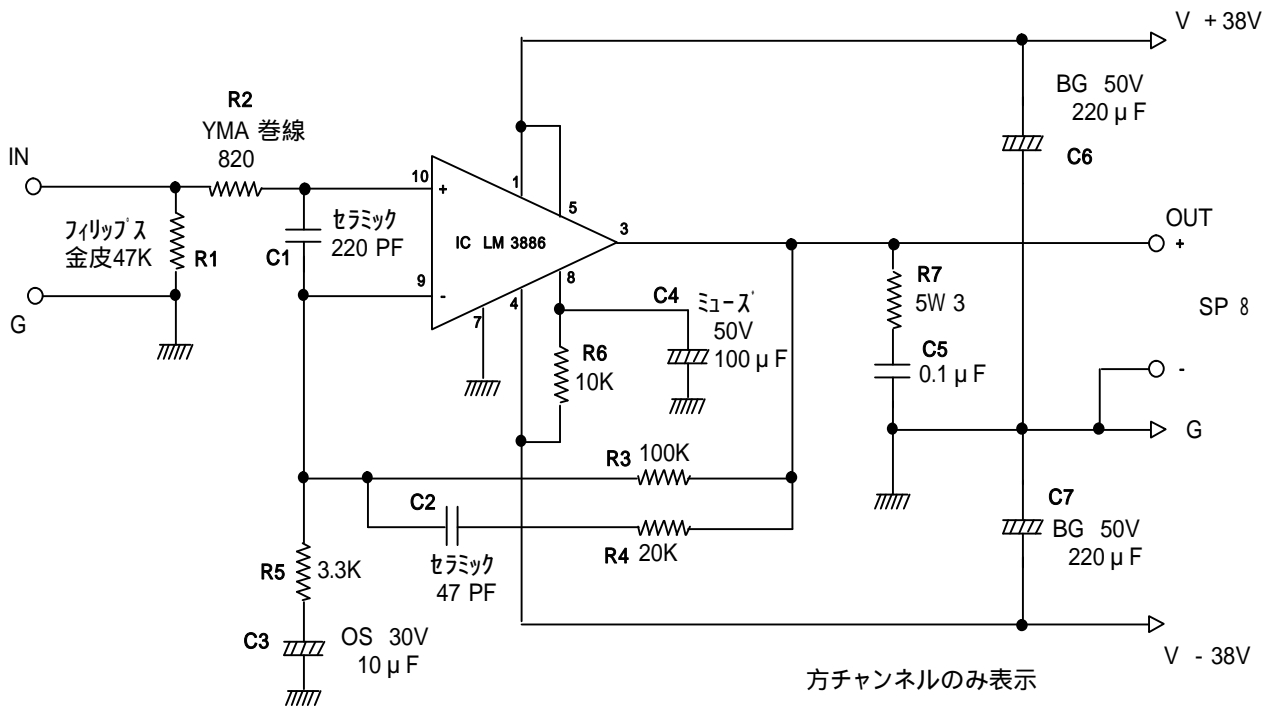
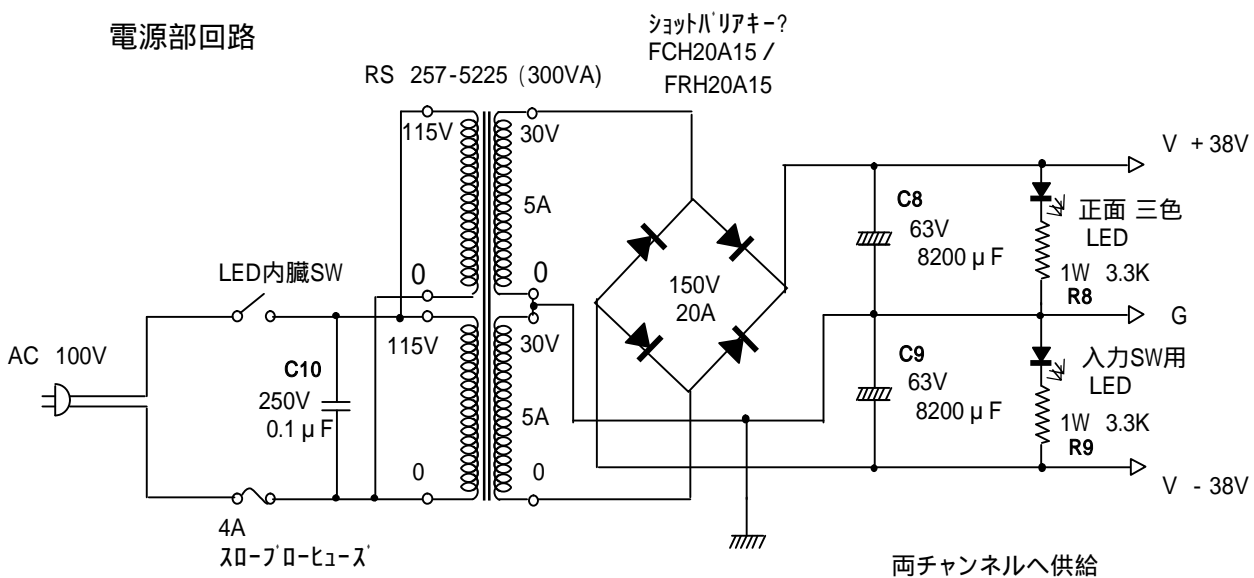


LM3886TF AMP回路図



電源部回路



某キット発売元発表の回路を参考に作図
2008年7月