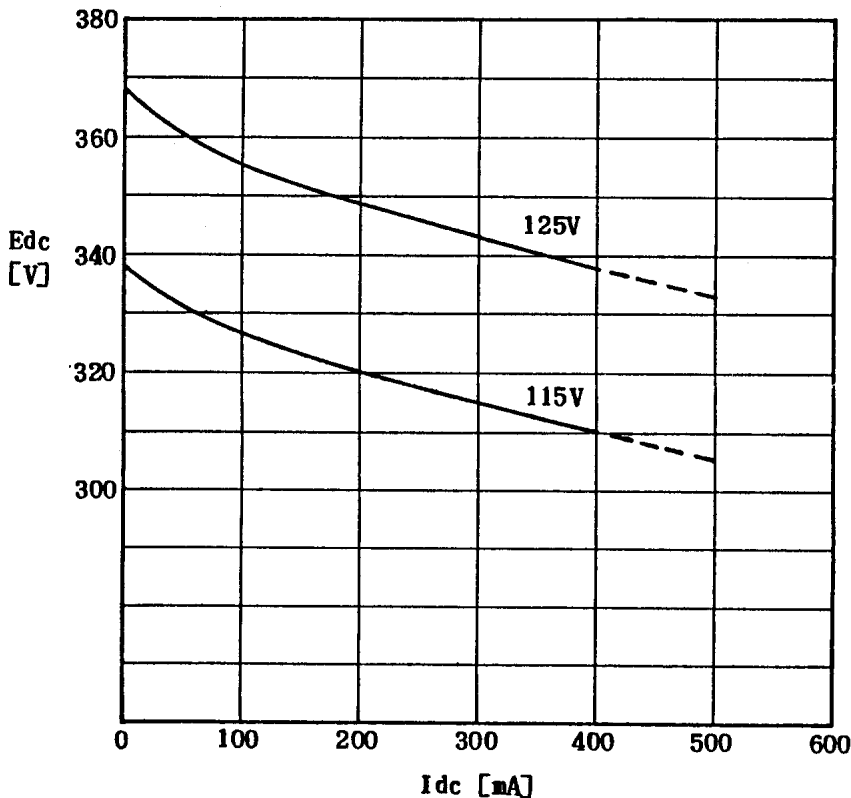
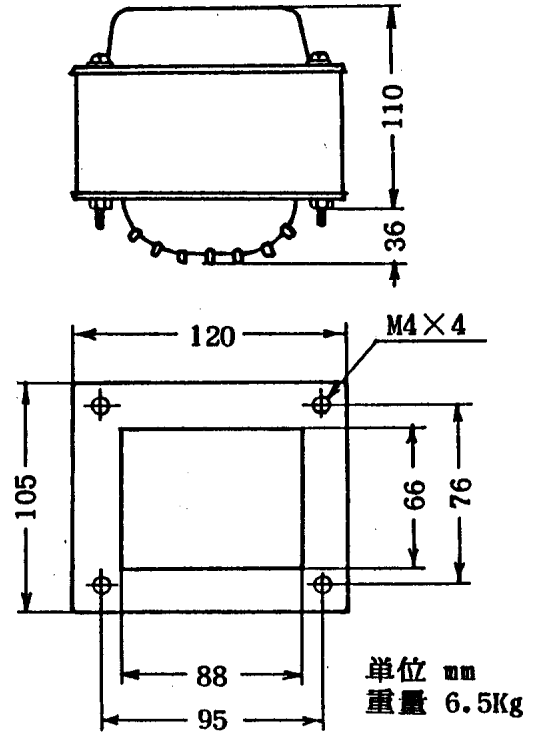
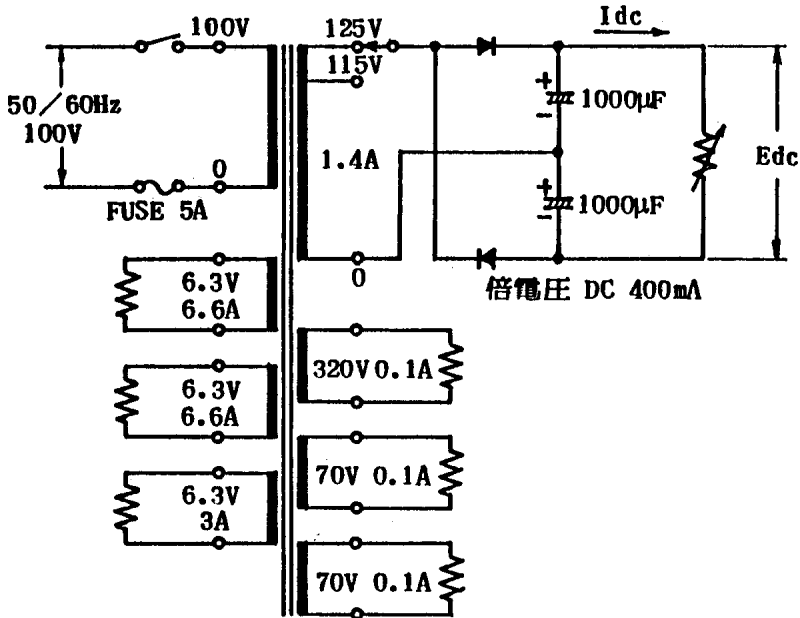


タンコトランス

MS-400 磁気シールド付 管球用電源トランス



整流用のダイオードは、その最大尖頭逆方向電圧が倍電圧整流時には電源トランスの端子電圧の3倍(ブリッジ整流時には2倍)以上のもので信頼性の高いものをお使い下さい。

ダイオードの規格オーバー、信頼性の低いものの使用、取り扱いの不注意(ハンダ付時間が長い、足を本体近くで曲げる等)はトランスの焼損、コンデンサの破壊等につながりますので、ダイオードの選定、取り扱いには充分注意して下さい。

トランスの本体に外付ヒューズの値が指定してありますので、1次はその値のヒューズを入れて下さい。