

2SK213, 2SK214, 2SK215, 2SK216

シリコン N チャンネル MOS FET

低周波・高周波電力増幅

高速度電力スイッチング

2SJ76, 2SJ77, 2SJ78, 2SJ79 とコンプリメンタリペア

HITACHI

特 長

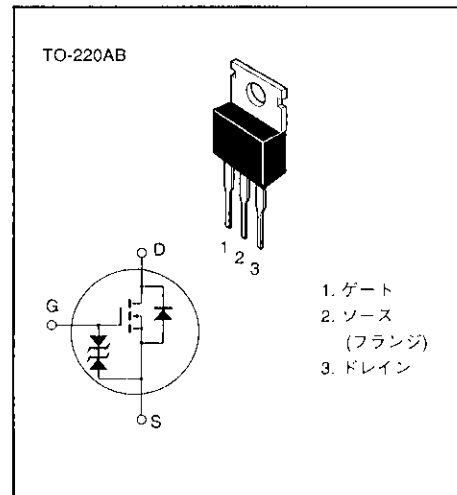
- スイッチングスピードが速い
- 周波数特性が優れている
- エンハンスメント特性
- ゲートに保護ダイオードを内蔵
- スイッチングレギュレータ, DC-DC コンバータ, 各種用途のドライバーなどに最適

絶対最大定格

(Ta = 25°C)

項 目	記号	定格値	単位
ドレイン・ソース電圧 2SK213	V _{DSX}	140	V
ドレイン・ソース電圧 2SK214	V _{DSX}	160	V
ドレイン・ソース電圧 2SK215	V _{DSX}	180	V
ドレイン・ソース電圧 2SK216	V _{DSX}	200	V
ゲート・ソース電圧	V _{GSS}	±15	V
ドレイン電流	I _D	500	mA
逆ドレイン電流	I _{DR}	500	mA
許容チャンネル損失	P _{CH}	1.75	W
	P _{CH} ^{*1}	30	W
チャンネル温度	T _{CH}	150	°C
保存温度	T _{STG}	-45~+150	°C

注) 1. T_C = 25°C における許容値

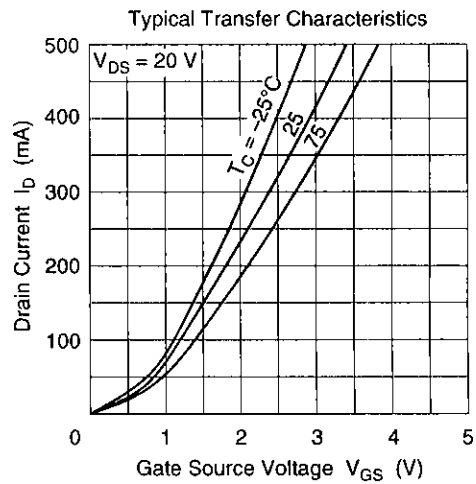
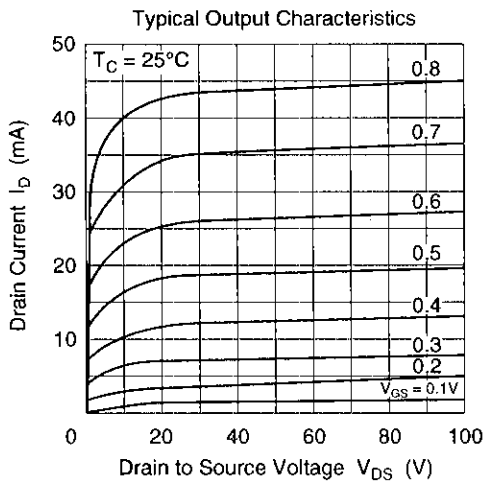
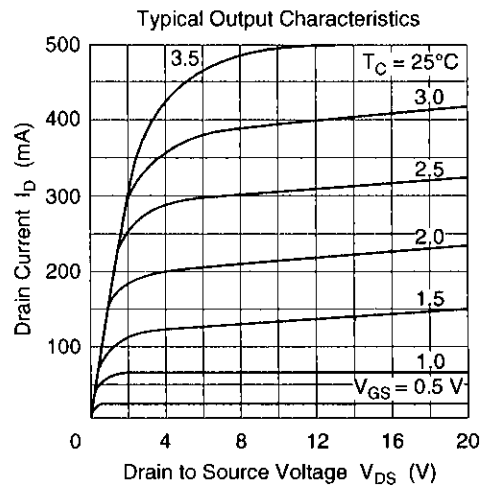
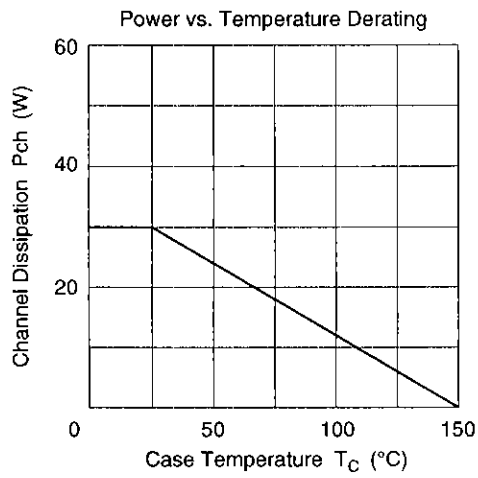


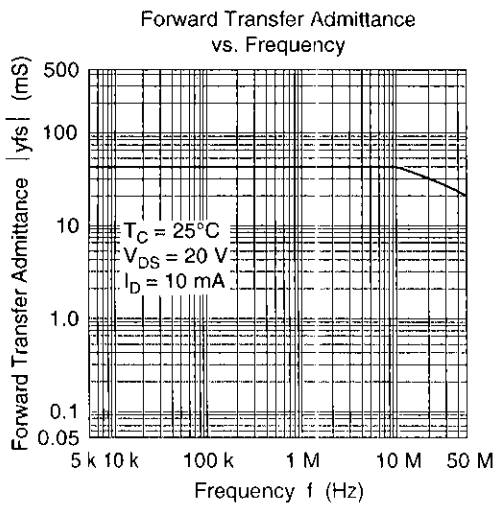
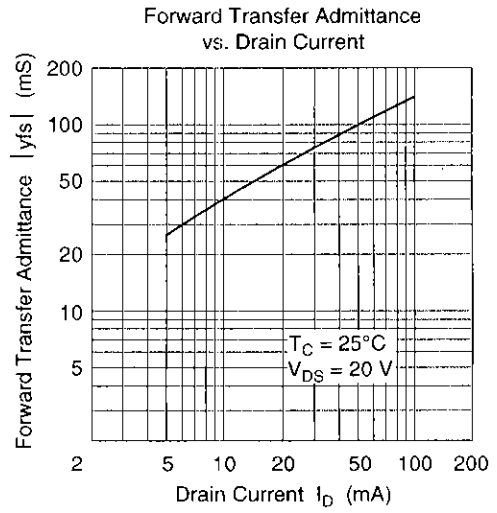
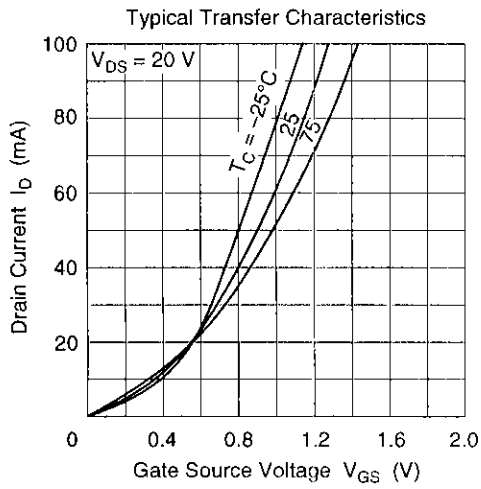
電 気 的 特 性

(Ta = 25°C)

項 目	記号	Min	Typ	Max	単位	測定条件
ドレイン・ソース破壊電圧 2SK213	V _{(BR)DSX}	140	—	—	V	I _D = 1mA, V _{GS} = -2V
ドレイン・ソース破壊電圧 2SK214	V _{(BR)DSX}	160	—	—	V	
ドレイン・ソース破壊電圧 2SK215	V _{(BR)DSX}	180	—	—	V	
ドレイン・ソース破壊電圧 2SK216	V _{(BR)DSX}	200	—	—	V	
ゲート・ソース破壊電圧	V _{(BR)GSS}	±15	—	—	V	I _G = ±10μA, V _{DS} = 0
ゲート・ソース電圧	V _{GS(on)}	0.2	—	1.5	V	I _D = 10mA, V _{DS} = 10V*1
ドレイン・ソース飽和電圧	V _{DS(sat)}	—	—	2.0	V	I _D = 10mA, V _{GS} = 0*1
順伝達アドミタンス	y _{fs1}	20	40	—	mS	I _D = 10mA, V _{DS} = 20V*1
入力容量	C _{iss}	—	90	—	pF	I _{DS} = 10mA, V _{DS} = 10V, f = 1MHz
帰還容量	C _{rss}	—	2.2	—	pF	

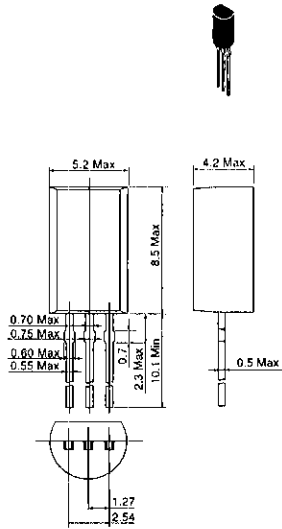
注) 1. Pulse Test



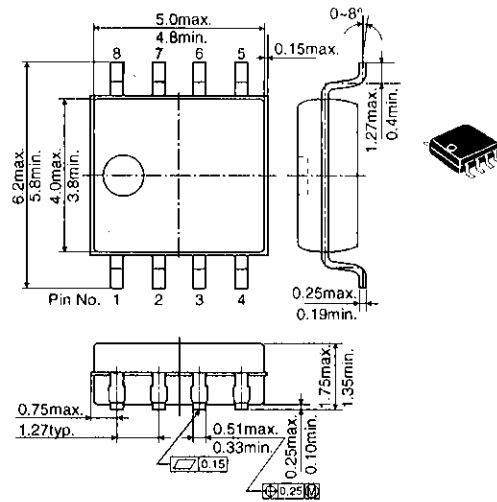


単位：mm

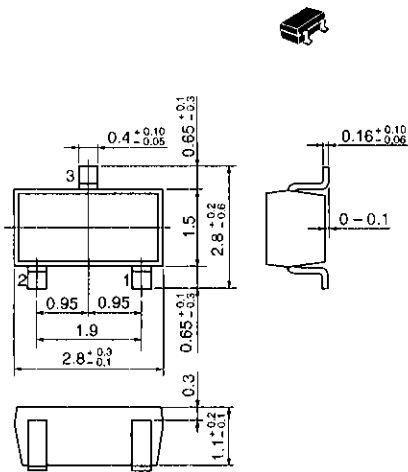
• TO-92MOD



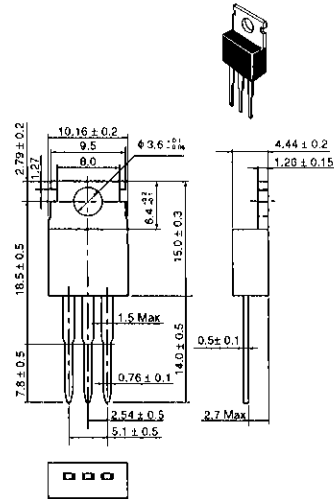
• SOP-8 (FP-8DA)



• MPAK



• TO-220AB



(次頁に続く)

PチャンネルパワーMOS FET (2SJ シリーズ), パワーMOS FET アレイ, パワーMOS FET モジュールおよび SOP-8 (HAT シリーズ) については, 日立パワーMOS FET データブック 1 をご参照ください。

注) 本データブック発行により, 1996 年発行の日立パワーMOS FET データブック (ADJ-408-006F) は廃棄のほどお願い申し上げます。

1. 本書に記載の製品及び技術のうち「外国為替及び外国貿易法」に基づき安全保障貿易管理関連貨物・技術に該当するものを輸出する場合, または国外に持ち出す場合は日本国政府の許可が必要です。
2. 本書に記載された情報の使用に際して, 弊社もしくは第三者の特許権, 著作権, 商標権, その他の知的所有権等の権利に対する保証または実施権の許諾を行うものではありません。また本書に記載された情報を使用した事により第三者の知的所有権等の権利に関わる問題が生じた場合, 弊社はその責を負いませんので予めご了承ください。
3. 製品及び製品仕様は予告無く変更する場合がありますので, 最終的な設計, ご購入, ご使用に際しましては, 事前に最新の製品規格または仕様書をお求めになりご確認ください。
4. 弊社は品質・信頼性の向上に努めておりますが, 宇宙, 航空, 原子力, 燃焼制御, 運輸, 交通, 各種安全装置, ライフサポート関連の医療機器等のように, 特別な品質・信頼性が要求され, その故障や誤動作が直接人命を脅かしたり, 人体に危害を及ぼす恐れのある用途にご使用をお考えのお客様は, 事前に弊社営業担当迄ご相談をお願い致します。
5. 設計に際しては, 特に最大定格, 動作電源電圧範囲, 放熱特性, 実装条件及びその他諸条件につきましては, 弊社保証範囲内でご使用いただきますようお願い致します。
保証値を越えてご使用された場合の故障及び事故につきましては, 弊社はその責を負いません。
また保証値内のご使用であっても半導体製品について通常予測される故障発生率, 故障モードをご考慮の上, 弊社製品の動作が原因でご使用機器が人身事故, 火災事故, その他の拡大損害を生じないようにフェールセーフ等のシステム上の対策を講じて頂きますようお願い致します。
6. 本製品は耐放射線設計をしておりません。
7. 本書の一部または全部を弊社の文書による承認なしに転載または複製することを堅くお断り致します。
8. 本書をはじめ弊社半導体についてのお問い合わせ, ご相談は弊社営業担当迄お願い致します。