

(1S1585)

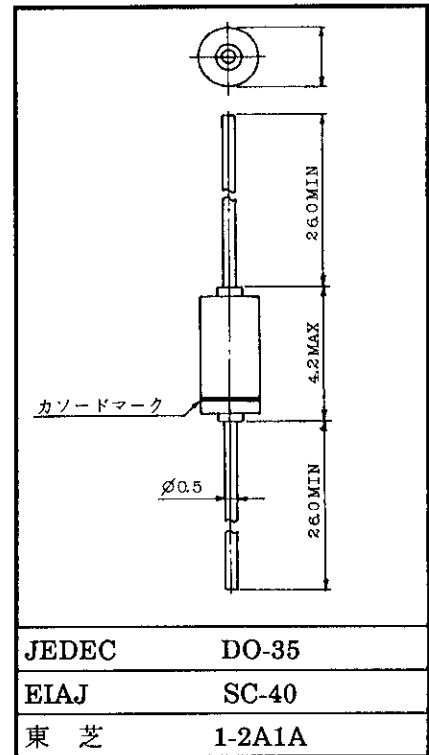
- 通信, 制御, 計測機器用
- 超高速度スイッチング用

- 外形が小さい。 : DO-7の約1/4の体積
- 許容電力損失が大きい。 : P=300mW (最大)
- 順方向特性が良い。 : $V_F=1.0V$ (最大)
($I_F=100mA$) (1S1585)
- 逆回復時間が短い。 : $t_{rr}=2ns$ (最大)
- 端子間容量が小さい。 : $C_T=2pF$ (最大)

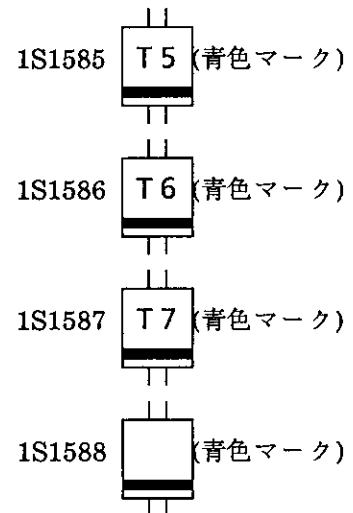
最大定格 ($T_a=25^\circ C$)

| 項 目 | 記 号 | 定 格 | 単 位 |
|------------------|-----------|---------|------------|
| せ ん 頭 逆 電 圧 | 1S1585 | 90 | V |
| | 1S1586 | 55 | |
| | 1S1587 | 35 | |
| | 1S1588 | | |
| 逆 電 圧 | 1S1585 | 80 | V |
| | 1S1586 | 50 | |
| | 1S1587 | 30 | |
| | 1S1588 | | |
| せ ん 頭 順 電 流 | 1S1585 | 480 | mA |
| | 1S1586 | 400 | |
| | 1S1587 | 360 | |
| | 1S1588 | | |
| 平 均 整 流 電 流 | 1S1585 | 150 | mA |
| | 1S1586 | 130 | |
| | 1S1587 | 120 | |
| | 1S1588 | | |
| サ ー ジ 電 流 (1sec) | 1S1585 | 700 | mA |
| | 1S1586 | 600 | |
| | 1S1587 | 500 | |
| | 1S1588 | | |
| 許 容 損 失 | P | 300 | mW |
| 接 合 温 度 | T_j | 175 | $^\circ C$ |
| 保 存 温 度 | T_{stg} | -65~175 | $^\circ C$ |

単位 : mm



注: 現品には次の通り表示されております。



33339

◎ 本資料に掲載してある技術情報は、製品の代表的動作・応用を説明するためのもので、その使用に際して当社および第三者の知的財産権その他の権利に対する保証または実施権の許諾を行うものではありません。◎

◎ 本資料に掲載されている製品を、高い品質、信頼性が要求され、その故障や誤操作が直接人命を脅かしたり人体に危害を及ぼす恐れのある装置(原子力制御、航空宇宙機、燃焼制御、各種安全装置など)に使用する際は必ず当社営業窓口までご相談願います。

1S1585-1

1993-4-13

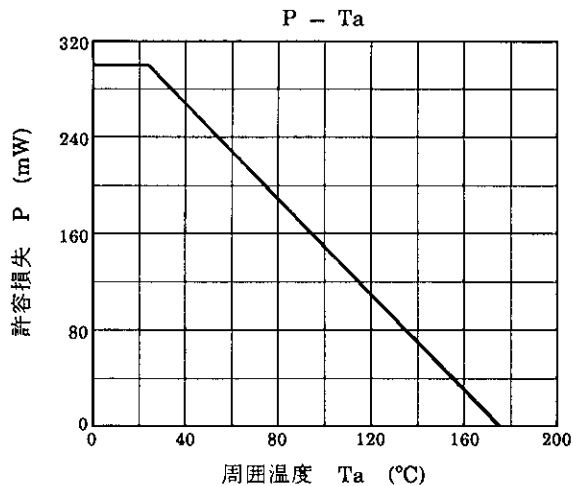
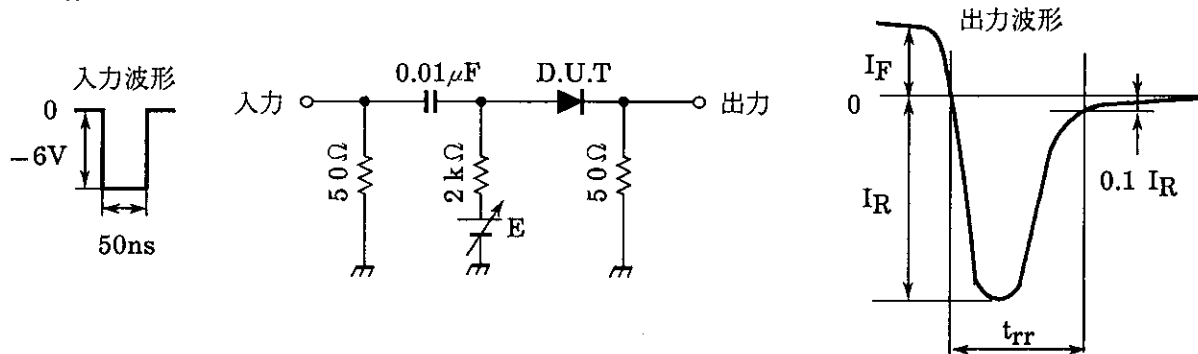
株式会社 **東芝**

(1S1585)

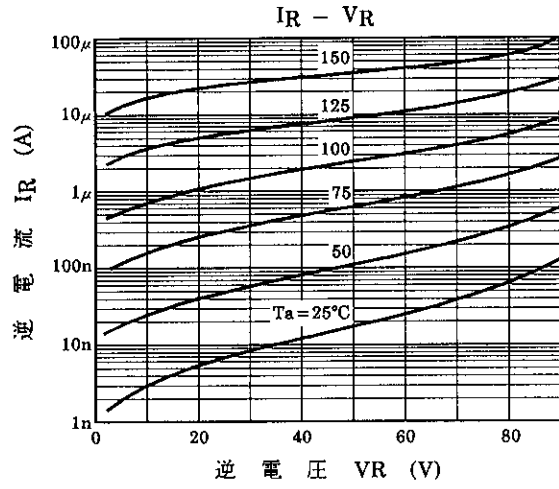
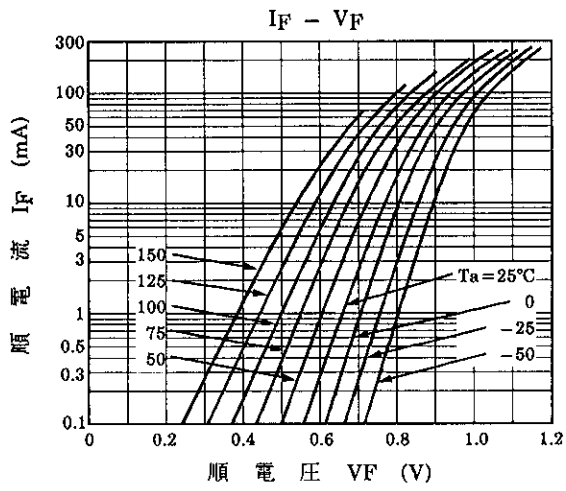
電氣的特性 (Ta = 25°C)

| 項 目 | 記 号 | 測 定 条 件 | 最 小 | 標 準 | 最 大 | 单 位 |
|-----------|--------|--|-----|-----|-----|---------------|
| 順 電 压 | 1S1585 | $I_F = 100\text{mA}$ | — | — | 1.0 | V |
| | 1S1586 | | | | 1.2 | |
| | 1S1587 | | | | 1.3 | |
| | 1S1588 | | | | — | |
| 逆 電 压 | 1S1585 | $V_R = 80\text{V}$ | — | — | 0.5 | μA |
| | 1S1586 | $V_R = 50\text{V}$ | | | | |
| | 1S1587 | $V_R = 30\text{V}$ | | | | |
| | 1S1588 | — | | | | |
| 端 子 間 容 量 | 1S1585 | $V_R = 0, f = 1\text{MHz}$ | — | — | 2 | pF |
| | 1S1586 | | | | 3 | |
| | 1S1587 | | | | — | |
| | 1S1588 | | | | — | |
| 逆 回 復 時 間 | 1S1585 | $V_R = 6\text{V}, I_F = 10\text{mA}$ $R_L = 100\Omega$ (図1) | — | — | 2 | ns |
| | 1S1586 | | | | 4 | |
| | 1S1587 | | | | — | |
| | 1S1588 | | | | — | |

図1 t_{rr} 測定回路



(1S1585)



1S1585 - 3*

1993 - 4 - 13

株式会社 **東芝**