

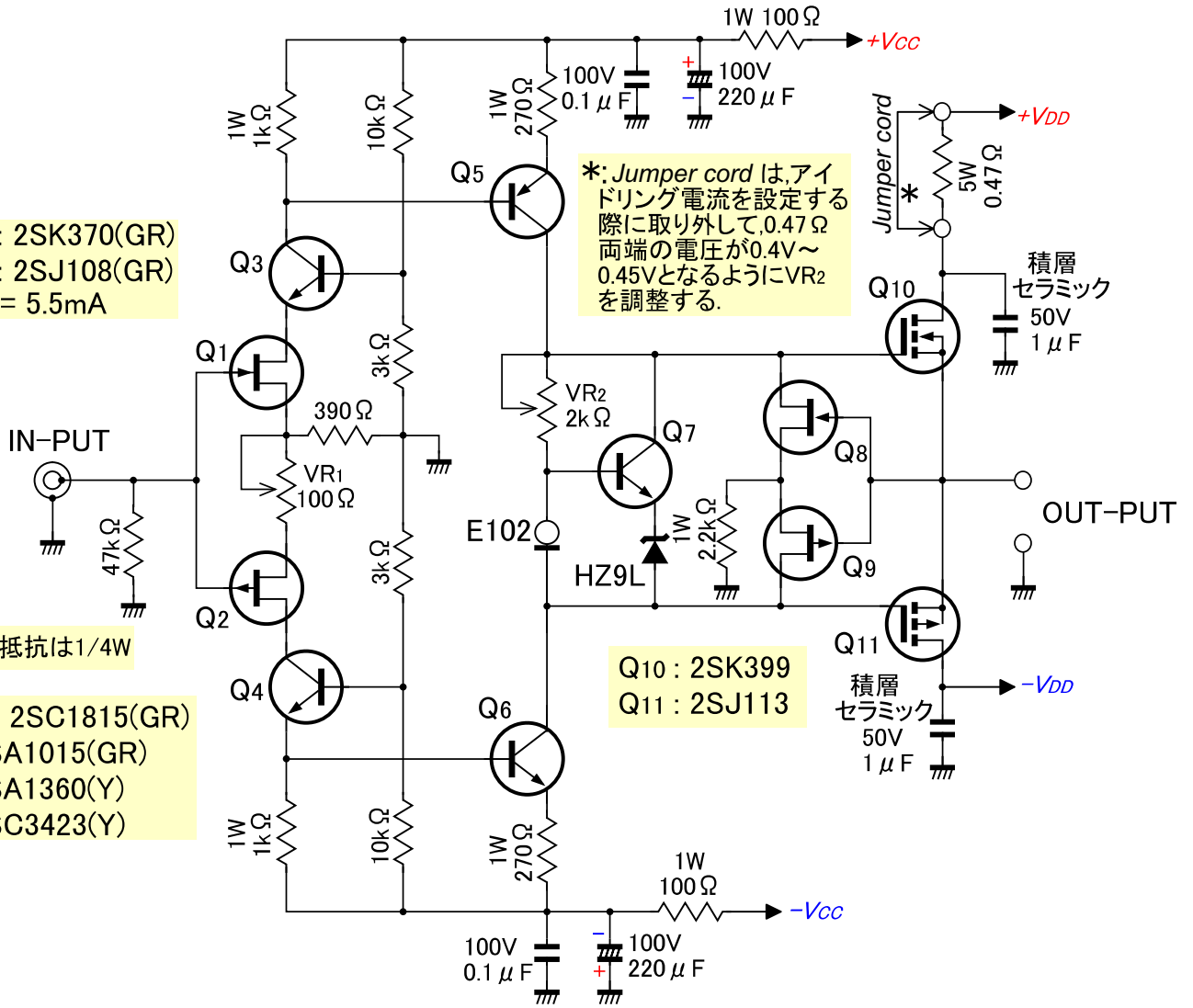
Q1,Q8 : 2SK370(GR)  
 Q2,Q9 : 2SJ108(GR)  
 $I_{DSS} = 5.5\text{mA}$

指定なき抵抗は1/4W

Q3,Q7 : 2SC1815(GR)  
 Q4 : 2SA1015(GR)  
 Q5 : 2SA1360(Y)  
 Q6 : 2SC3423(Y)

\*: Jumper cord は、アイドリング電流を設定する際に取り外して、 $0.47\Omega$  両端の電圧が $0.4\text{V} \sim 0.45\text{V}$ となるようにVR2を調整する。

Q10 : 2SK399  
 Q11 : 2SJ113



Q8,Q9,2.2kΩを取り外して、図のように4.7kΩ2本と替える。

