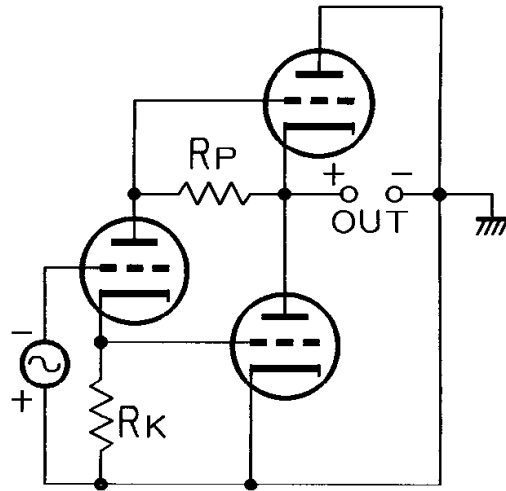
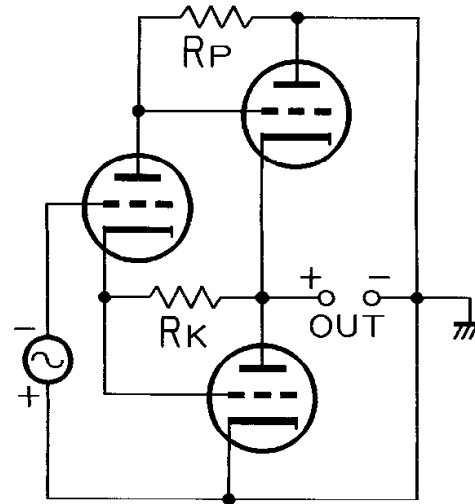


[図5] P-K分割型位相反転4タイプ

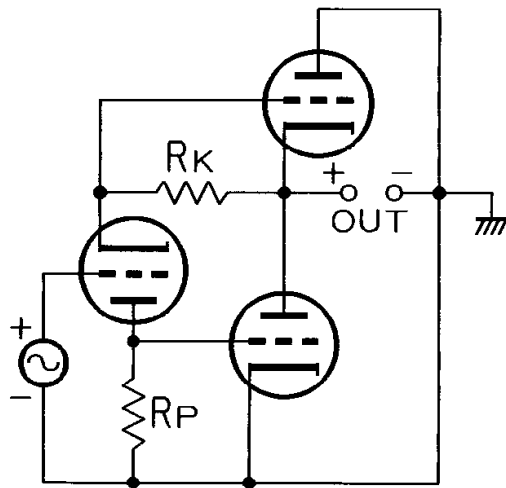
(a) 無帰還型



(b) 無帰還型



(c) 全帰還型



(d) 全帰還型

